



**سازمان آتش‌نشانی و خدمات ایمنی شهرداری تهران**

**« آیین‌نامه مجموعه پمپ‌های آتش‌نشانی »**

**معاونت حفاظت و پیشگیری از حریق**

**پاییز ۱۴۰۲**



دامنه کاربرد .....	۲
۱- مقدمه .....	۶
۲- الزامات مکانیکی مجموعه پمپ آتش‌نشانی S3 .....	۹
۳- الزامات الکتریکی مجموعه پمپ .....	۱۶
۴- الزامات مربوط به نحوه راه اندازی پمپ‌ها در شرایط حریق و خودسرویس .....	۲۱
۵- الزامات شرکت‌های تولیدکننده مجموعه پمپ‌های آتش‌نشانی .....	۲۳
۶- الزامات مجموعه پمپ آتش‌نشانی S1 و S2 .....	۲۵
پیوست ۱- ورودی و خروجی‌های مربوط به PLC و خودسرویس پمپ‌ها .....	۲۷
پیوست ۲- فرآیند آزمون عملکرد تابلو و PLC .....	۲۸
پیوست ۳- اطلاعات مندرج در پلاک شاسی پمپ و تابلو برق .....	۳۴
پیوست ۴- مدارک و اطلاعات الزامی مندرج در بایگانی فیزیکی و الکترونیکی .....	۳۶
پیوست ۵- چک لیست‌های بازدید احراز صلاحیت سازمان .....	۳۷
پیوست ۶- جزئیات اجرای فنداسیون محل نصب مجموعه پمپ .....	۴۰
پیوست ۷- نمای شماتیک تجهیزات مکانیکی پمپ .....	۴۲
پیوست ۸- نقشه مدارهای قدرت و فرمان .....	۴۶
پیوست ۹- مشخصات پمپ‌های قابل استفاده .....	۵۴



## دامنه کاربرد

### الف) نحوه دسته بندی ساختمان‌ها

این آیین‌نامه در بردارنده الزامات ساخت مجموعه کامل پمپ‌های آتش‌نشانی (شامل پمپ‌های اصلی، رزرو، جوکی، لوله کشی و اتصالات، شاسی، تجهیزات کنترلی و تابلوهای برق) می‌باشد و گروه بندی ساختمان مطابق جدول ذیل تعیین می‌شود:

گروه‌بندی تصرفات بر اساس کاربری، ارتفاع و زیربنای کلی ساختمان

کلاس ساختمان بر اساس مساحت ناخالص (مترمربع)			ارتفاع (متر)	ردیف (کاربری)
۱۰۰۰۰ و بیشتر	۴۸۳۰ تا ۱۰۰۰۰	زیر ۴۸۳۰		
S3	S2	S1	زیر ۲۳ متر	ردیف ۱ (مسکونی آپارتمانی، اداری، آموزشی)
S3	S3	S2	۲۳ تا ۳۰ متر	
S3	S3	S3	۳۰ متر و بیشتر	
S3	S3	S2	زیر ۱۲ متر	ردیف ۲ (تجاری، پارکینگ طبقاتی)
S3	S3	S3	۱۲ متر و بیشتر	
S3	S3	S2	زیر ۲۳ متر	ردیف ۳ (مسکونی اقامتی، تجمعی)
S3	S3	S3	۲۳ متر و بیشتر	
S3	S3	S3	با هر ارتفاع و عمق	ردیف ۴ (درمانی، مراقبتی)
-	۱۰۰۰ و بیشتر	زیر ۱۰۰۰	نوع خطر تصرف	ردیف ۵ (سردخانه، صنعتی و انبار)
-	S3	S2	کم‌خطر و خطر معمولی	
-	S3	S3	پرخطر و خاص	

هنگام استفاده از جدول فوق، موارد ذیل باید مدنظر قرار گیرد:

### ساختمان‌های عمیق

• چنانچه عمق ساختمان، ۱۲ متر یا عمیق‌تر باشد، گروه‌بندی مشخص شده مطابق جدول فوق، باید یک کلاس افزایش یابد.

مثال: ساختمان تجاری با ارتفاع کمتر از ۱۲ متر و مساحت زیر ۴۸۳۰ متر، مطابق جدول فوق در گروه S2 قرار می‌گیرد. چنانچه این ساختمان دارای طبقه‌ای با عمق ۱۲ متر یا بیشتر باشد، گروه آن به S3 تغییر خواهد یافت.

• ساختمان با عمق ۱۸ متر یا عمیق‌تر، تحت هر شرایطی در گروه S3 قرار می‌گیرد.



## ساختمان‌های تجاری و ترکیبی

- ساختمان‌های با کاربری صرفاً تجاری با مجموع طبقات حداکثر ۲ طبقه با مجموع متصرفین کمتر از ۵۰ نفر، S1 در نظر گرفته می‌شوند.
- ✓ نیم طبقه تجاری، یک طبقه مجزا محسوب نمی‌شود.
- ✓ طبقه با کاربری انبار تجاری در شمارش طبقات به عنوان یک طبقه تجاری در نظر گرفته می‌شود.
- ساختمان‌های مسکونی یا اداری دارای صرفاً یک طبقه با کاربرد تجاری در تراز زمین یا همکف، که ارتباط واحدهای تجاری مستقیماً به بیرون از ساختمان بوده و مجموع متصرفین تجاری کمتر از ۱۰۰ نفر باشد، مطابق ردیف ۱ جدول فوق و در غیر این صورت مطابق ردیف ۲ جدول فوق در نظر گرفته می‌شوند.
- ساختمان‌های اداری دارای صرفاً یک طبقه با کاربرد تجاری در تراز زمین یا همکف، که دارای تخلیه مشترک با بخش تجاری بوده و مجموع متصرفین تجاری کمتر از ۵۰ نفر باشد، مطابق ردیف ۱ جدول فوق و در غیر این صورت مطابق ردیف ۲ در نظر گرفته می‌شوند.
- ساختمان‌های اداری یا مسکونی با بیش از یک طبقه با کاربرد تجاری یا انبار تجاری، مطابق ردیف ۲ جدول در نظر گرفته می‌شوند.
- در شرایطی که در یک ساختمان، انبار تجاری وجود داشته باشد، این انبار باید مطابق ردیف ۵ بررسی شده و نهایتاً شرایط سخت‌گیرانه‌تر در مورد آن در نظر گرفته شود.

## ساختمان‌های صنعتی و انبار

- چنانچه یک مجموعه صنعتی، از چند واحد مجزا و مستقل تشکیل شده که هر واحد صنعتی، تجهیزات (پمپ و مخزن) مختص خود را داشته باشد، کلاس هر واحد می‌تواند به صورت جداگانه تعیین شود. این بند قابل تعمیم به ریزفضاهای واقع در یک سوله یا سازه، نیست.
- چنانچه یک مجموعه صنعتی از بخش‌های مختلفی تشکیل شده که تمامی آنها متعلق به یک مجموعه بوده و تجهیزات مشترک دارند، مساحت کل مجموعه، باید ملاک عمل قرار گیرد.
- انبارهای دارای ارتفاع انبارش بیش از ۳٫۷ متر با هر مساحتی، پرخطر محسوب می‌شوند. این بند در خصوص تصرفات صنعتی که بخشی از آنها دارای کاربری انبار (جهت انبارش مواد اولیه یا محصولات نهایی تولیدی) بوده و انبار آنها دارای مساحت بیش از ۲۳۰ مترمربع است نیز صدق می‌کند.

## سایر موارد

- منظور از مساحت در جدول فوق، زیربنای کل ساختمان بوده و به صورت ناخالص در نظر گرفته می‌شود. استثنائاً محاسبه مساحت تصرفات صنعتی و انبار، به صورت خالص بلا مانع است.
- منظور از ارتفاع، فاصله کف آخرین طبقه تا تراز معبر دسترسی مجاور ساختمان است.



- چنانچه کاربری ساختمان، صرفاً پارکینگ مکانیزه و فاقد متصرف باشد، این ساختمان مطابق ردیف ۱ در نظر گرفته می‌شود.
- در شرایط الحاق یک بخش جدید به ساختمان موجود، تنها مساحت بخش جدید معیار ارزیابی خواهد بود.
- در خصوص سایر اماکن و ساختمان‌های متفرقه که در جدول فوق به آنها اشاره نشده است، به صورت موردی و بر اساس نظر مرجع ذی‌صلاح تصمیم‌گیری خواهد شد.
- دسته‌بندی‌ها و شرایط مندرج در این جدول، تنها مربوطه به ضوابط اطفای حریق بوده و قابل تعمیم به سایر ضوابط نیست.

### ب) شرایط استفاده از پمپ تولید داخل

پمپ مورد استفاده در ساختمان‌های گروه S3 باید از نوع فهرست‌شده بوده و از یکی از نهادهای ذی‌صلاح داخلی یا بین‌المللی، برای مجموعه پمپ کامل دارای تاییدیه باشد. استثنائاً تا اطلاع ثانوی، در راستای حمایت از سازندگان و تولیدکنندگان داخلی، به کارگیری پمپ‌های ساخته شده بر اساس این دستورالعمل صرفاً برای ساختمان‌های دارای شرایط ذیل، بلامانع است:

#### شرایط استفاده از پمپ داخلی برای ساختمان‌های S3

ردیف	بیشترین مقادیر مجاز		
	ارتفاع هیدرولیکی (متر)	اختلاف تراز (متر)	زیربنای کل (مترمربع)
ردیف ۱	۵۰	۴۵	۴۰۰۰۰
ردیف ۲	۴۰	۲۳	۴۸۳۰
ردیف ۳	۴۰	۳۰	۴۸۳۰
ردیف ۴	۴۰	۲۳	۴۸۳۰
ردیف ۵	۳۰	۱۲	۴۸۳۰

- استفاده از مفاد جدول فوق، تنها زمانی مجاز است که تمامی شروط مندرج در آن به صورت هم‌زمان رعایت شده باشد.
- منظور از ارتفاع هیدرولیکی، اختلاف تراز نصب بالاترین مصرف‌کننده تا تراز کف پمپخانه آتش‌نشانی است.
- منظور از اختلاف تراز، اختلاف بین تراز کف آخرین طبقه و تراز معبر دسترسی می‌باشد.
- معیار زیربنای کل، جمع مساحت ناخالص کل ساختمان است.



- چنانچه ساختمانی در دسته ساختمان‌های S3 قرار نگرفته باشد، طراحی به روش هیدرولیکی و کاهش سائز لوله‌ها، به شرط استفاده از پمپ S3 ضوابط جدید، بلامانع است. در این شرایط، دبی پمپ، حجم مخزن، شیرآلات و تجهیزات می‌تواند مطابق کلاس اصلی ساختمان انتخاب شود.
- چنانچه بر اساس محاسبات هیدرولیکی، دبی آب مورد نیاز سیستم اطفای حریق در هر تصرفی، بیش از ۴۰۰ گالن بر دقیقه (معادل ۹۰ مترمکعب ساعت) محاسبه شود، یا همد مورد نیاز پمپ بیشتر از ۱۱۰ متر (معادل ۱۱ بار) باشد، استفاده از جدول فوق مجاز نیست.
- لازم به توضیح است که سازمان آتش‌نشانی توصیه می‌نماید به منظور دستیابی به سطح ایمنی بالاتر، تمامی ساختمان‌های گروه S3 حتی در صورت احراز شرایط فوق نیز از مجموعه پمپ‌های آتش‌نشانی فهرست شده استفاده نماید.



## ۱- مقدمه

### ۱-۱- تذکرات مهم

این آیین‌نامه به منظور رفع مشکلات خریداری و نصب پمپ‌های آتش‌نشانی توسط شهروندان، سازندگان، مهندسان و در راستای حمایت از تولیدکنندگان داخلی، به منظور ارتقای ایمنی و حفاظت از جان و مال شهروندان، تنظیم شده است.

الزامات این آیین‌نامه شامل پمپ‌های دارای محرک دیزل نمی‌شود.

الزامات این آیین‌نامه فقط شامل پمپ‌های نوع سانتریفیوژ بوده و شامل پمپ‌های توربین عمودی نمی‌باشد. بدیهی است گردآوری چنین مجموعه‌هایی هیچگاه خالی از اشکال نبوده و این سازمان امید دارد تا با تکیه بر پیشنهادات و راهنمایی‌های ارزشمند شما مهندسین و مخاطبین گرامی، با اصلاح و بازنویسی این ضوابط، در راستای هرچه بهتر و کاملتر شدن این مجموعه گام بردارد.

### ۱-۲- اهمیت پمپ آتش‌نشانی استاندارد

مجموعه پمپ آتش‌نشانی، به عنوان حیاتی‌ترین بخش سیستم اطفای حریق ساختمان، نقش حائز اهمیتی در عملکرد صحیح سیستم دارد. هرگونه نقص در عملکرد این وسیله می‌تواند منجر به کاهش کارایی سیستم اطفای حریق ساختمان و خسارات جانی و مالی غیر قابل جبران گردد. از این جهت، استفاده از مجموعه پمپ آتش‌نشانی دارای استاندارد معتبر، بسیار مهم است. این آیین‌نامه مربوط به تهیه و تولید مجموعه پمپ‌های مخصوص آتش‌نشانی می‌باشد که شامل بخش‌های مکانیکی و الکتریکی برای مجموعه پمپ‌ها است و سعی شده است تا در حد امکان ضریب ایمنی عملکردی این پمپ‌ها با تدابیر در نظر گرفته شده افزایش پیدا کند.

### ۱-۳- هدف

الزامات این آیین‌نامه مربوط به پمپ‌های آتش‌نشانی سانتریفیوژ جهت استفاده در سیستم‌های حفاظت از حریق آبی است.

تبصره ۱: مسئولیت ساخت اصولی و راه اندازی مجموعه پس از نصب، بر عهده تولیدکننده است.

تبصره ۲: مسئولیت تخصیص فضای کافی جهت نصب پمپ و آماده‌سازی فضای نصب بر عهده مالک تحت نظارت شرکت مشاور ایمنی و آتش‌نشانی است.



#### ۱-۴-۴- واژه نامه

##### ۱-۴-۱- مواد مقاوم در برابر خوردگی (corrosion resistance material)

موادی که میزان مقاومت در برابر خوردگی آنها معادل یا بیشتر از برنج، برنز، مونل و یا فولاد زنگ نزن (ترجیحاً فولاد S.S.316) باشد.

##### ۱-۴-۲- بیشینه فشار خالص (maximum net pressure)

بیشترین فشار خالص تولید شده توسط پمپ در سرعت اسمی، که معمولاً در فشار بدون جریان یا نزدیک به آن اتفاق می‌افتد.

##### ۱-۴-۳- بیشینه فشار کاری (maximum working pressure)

برای آزمون‌های عملکردی مشخص شده در این آیین‌نامه، بیشینه فشار تولید شده در فلنج دهش پمپ تحت هر یک از شرایط کاری، از جمع بیشینه فشار خالص تولید شده توسط پمپ و فشار مکش مثبت مجاز، حاصل می‌گردد. برای آزمون‌های تولید، این مقدار ممکن است بسته به شرایط تحمیلی ناشی از پروژه ای که پمپ برای آن ساخته شده است، کمتر باشد. بیشینه فشار خالص و بیشینه فشار مکش مثبتی که روی پمپ درج شده است، همان مقادیری می‌باشند که معیار پذیرش یک پمپ در یک پروژه است.

##### ۱-۴-۴- پمپ مکش از انتها (End suction pump)

نوعی پمپ سانتریفیوژ افقی که نازل مکش آن در خط مرکز پمپ و در سمت مخالف محفظه ورودی شفت روی بدنه به گونه ای قرار گرفته است که سطح نازل مکش به محور طولی شفت، عمود باشد.

##### ۱-۴-۵- پمپ خطی (In line pump)

نوعی پمپ سانتریفیوژ که بخش محرک آن تنها توسط پمپ پشتیبانی شده و اتصالات مکش و دهش آن خط مرکز مشترکی دارند که محور شفت را نصف می‌کند.

##### ۱-۴-۶- پمپ با پوسته چند تکه (Split case pump)

نوعی پمپ سانتریفیوژ که محفظه آن به صورت شعاعی یا محوری نسبت به شفت، تقسیم شده و به صورت افقی یا عمودی نصب می‌گردد.



**۱-۴-۷- فشار خالص (هد مجموع) (net (total head) pressure)**

برای پمپ‌های دومکشه<sup>۱</sup>، مکش از انتها<sup>۲</sup>، یا خطی<sup>۳</sup> اختلاف جبری بین فشارهای اندازه‌گیری شده در فلنج دهش و مکش برحسب PSI یا کیلوپاسکال است. این مقدار باید با توجه به خط مرکز پمپ و اختلاف‌های موجود در هد سرعتی در نقاط اتصال گیج‌ها، اصلاح شده باشد.

**۱-۴-۸- فشار در جریان صفر (shut off (churn) pressure)**

هد خالص تولید شده توسط پمپ در سرعت اسمی در شرایطی که آبی از پمپ خارج نشود (شیر قسمت دهش بسته باشد).

**۱-۴-۹- بار پمپ (pump load)**

توان حقیقی<sup>۴</sup> (hp ورودی) مورد نیاز برای گرداندن پمپ در سرعت اسمی و ظرفیتی که بیشترین توان را نیاز دارد.

**۱-۴-۱۰- مجموعه پمپ آتش‌نشانی (fire pump assembly)**

مجموعه پمپ آتش‌نشانی، مجموعه‌ای است متشکل از یک یا دو دستگاه الکتروپمپ اصلی و یک دستگاه پمپ رزرو (با موتور الکتریکی یا دیزلی) و یک دستگاه الکتروپمپ جوکی، به همراه کلیه شیرآلات، اتصالات، تجهیزات کنترلی، تابلو یا تابلوهای فرمان مرتبط و شاسی استاندارد، به منظور تامین ظرفیت و فشار مورد نیاز سیستم‌های آتش‌نشانی آبی ساختمان (نظیر لوله‌های ایستاده و شبکه بارنده) که به صورت یک مجموعه از پیش مهندسی شده، ساخته شده و مورد آزمون قرار می‌گیرد.

**۱-۴-۱۱- پمپ جوکی (Jockey pump)**

پمپی که جهت نگهداری فشار سیستم‌های اطفای حریق آبی در محدوده از پیش تعریف شده، در زمانی که جریان اصلی آب مصرفی در سیستم وجود ندارد، در نظر گرفته می‌شود.

**۱-۴-۱۲- ارتباط ایمن در برابر خطا (Fail Safe Connection)**

ارتباطی که به صورت پیوسته توسط سیستم در حال پایش بوده و قطع شدن این ارتباط معادل عملکرد سیستم در همان حالتی است که ارتباط برای آن ایجاد شده است. به عنوان مثال چنانچه ارتباط ایمن در مقابل خطایی میان سیستم اعلام حریق و تابلوی فرمان الکتروپمپ به منظور ارسال سیگنال حریق از پنل اعلام ایجاد شده باشد، قطع شدن این ارتباط (مثلاً جدا یا قطع شدن کابل) به منزله دریافت سیگنال حریق قلمداد می‌شود.

<sup>1</sup> Split case

<sup>2</sup> End suction

<sup>3</sup> In line

<sup>4</sup> Brake horsepower



## ۲- الزامات مکانیکی مجموعه پمپ آتش‌نشانی S۳

۱-۲- شفت و پروانه‌های پمپ آتش‌نشانی باید از نوع مقاوم در برابر خوردگی (برنز، فولاد زنگ نزن و آلیاژهای مشابه) باشد.

۲-۲- تمامی قطعات داخلی پمپ نظیر پروانه، رینگ پروانه، رینگ بدنه، بوش شفت، سایر رینگ‌ها، محفظه ورودی شفت، مهره‌های داخلی، آب بندها، سرپوش تخلیه و... باید از نوع مقاوم در برابر خوردگی انتخاب شوند.

۳-۲- در انتهای داخلی یاتاقان‌ها، باید واشر آب‌بندی ساخته شده از مواد مقاوم در برابر خوردگی، تعبیه شود. در انتهای خارجی یاتاقان‌ها نیز واشر و درپوش گردگیر مناسب باید به گونه‌ای در نظر گرفته شود که نفوذ مواد خارجی به داخل یاتاقان تا حد امکان محدود شده باشد.

۴-۲- آب‌بندی‌های مورد استفاده در پمپ‌ها باید از نوع مکانیکی با طول عمر بالا باشد. استفاده از نخ گرافیتی جهت آب‌بندی، مجاز نیست.

۵-۲- پمپ‌ها باید به نحوی انتخاب شود که در ۱۵۰ درصد دبی نامی، توانایی تامین فشاری معادل حداقل ۶۵ درصد فشار نامی را داشته باشد.

۶-۲- بیشینه فشار خالص پمپ آتش‌نشانی نباید از ۱۴۰٪ هد نامی بیشتر شود.

۷-۲- ظرفیت آبدهی مجموعه پمپ آتش‌نشانی، معادل یکی از مقادیر مندرج در جدول ذیل پیشنهاد می‌گردد.

جدول ۷-۲- اطلاعات مربوط به ظرفیت پمپ

میزان آبدهی			
مترمکعب در دقیقه (gpm)	گالن در دقیقه (gpm)	مترمکعب در ساعت (m <sup>3</sup> /h)	گالن در دقیقه (gpm)
۱۰۰	۴۵۰	۱۲	۵۰
۱۱۵	۵۰۰	۲۵	۱۰۰
۱۷۰	۷۵۰	۳۵	۱۵۰
۲۳۰	۱۰۰۰	۴۵	۲۰۰
۲۸۵	۱۲۵۰	۵۵	۲۵۰
۳۴۰	۱۵۰۰	۷۰	۳۰۰
۴۵۵	۲۰۰۰	۹۰	۴۰۰

۸-۲- در صورتی که فشار در جریان صفر سیستم، بالاتر از بیشینه فشار قابل تحمل توسط اجزای سیستم باشد، استفاده از شیر اطمینان بر روی کلکتور خروجی با سازوکاری مناسب جهت تخلیه آب، الزامی است. شیر اطمینان باید پیش از نصب، توسط شرکت صاحب صلاحیت و با توجه به مشخصات فشار مجموعه پمپ، کالیبره شده و گواهی کالیبراسیون آن در آرشیو بایگانی شرکت ثبت شود.



۹-۲- تمامی لوله‌ها، شیرآلات و اتصالات باید به نحوی انتخاب شوند که تحمل حداقل فشار ۲۰۰ PSI و یا PSI ۵۰ بیشتر از فشار کاری سیستم (هر کدام که بزرگتر بود) را داشته باشند.

۱۰-۲- تمامی لوله‌ها و کلکتورهای به کار رفته در لوله‌کشی مجموعه پمپ آتش‌نشانی باید از نوع فولادی بدون درز با حداقل رده ۴۰ و قابلیت تحمل بیشترین فشار محتمل در سیستم انتخاب شوند.

۱۱-۲- سایز لوله‌های مختلف به کار رفته در لوله‌کشی مجموعه پمپ آتش‌نشانی باید مطابق جدول ذیل باشد. هنگام ساخت مجموعه پمپ باید دقت شود که در صورت یکسان نبودن سایز لوله‌های مکش و دهش با ورودی و خروجی پمپ‌ها، از تبدیل مناسب استفاده شود.

جدول ۱۱-۲- اطلاعات سایز بخش‌های مختلف پمپ‌های آتش‌نشانی گریز از مرکز

حداقل سایز لوله به اینچ					ظرفیت پمپ	
وسیله سنجش دبی	تخلیه شیر اطمینان	شیر اطمینان	خط دهش	خط مکش	m <sup>3</sup> /hr	GPM
۲	۱ ۱/۲	۱ ۱/۴	۱ ۱/۴	۱ ۱/۲	۱۲	۵۰
۲ ۱/۲	۲	۱ ۱/۲	۲	۲	۲۵	۱۰۰
۳	۲ ۱/۲	۲	۲ ۱/۲	۲ ۱/۲	۳۵	۱۵۰
۳	۲ ۱/۲	۲	۳	۳	۴۵	۲۰۰
۴	۲ ۱/۲	۲	۳	۴	۵۵	۲۵۰
۴	۴	۲ ۱/۲	۴	۴	۷۰	۳۰۰
۴	۵	۳	۴	۴	۹۰	۴۰۰
۴	۵	۳	۵	۵	۱۰۰	۴۵۰
۵	۵	۳	۵	۵	۱۱۵	۵۰۰
۵	۶	۴	۶	۶	۱۷۰	۷۵۰
۶	۸	۴	۶	۸	۲۳۰	۱۰۰۰
۶	۸	۶	۸	۸	۲۸۵	۱۲۵۰
۸	۸	۶	۸	۸	۳۴۰	۱۵۰۰
۸	۱۰	۶	۱۰	۱۰	۴۵۵	۲۰۰۰

۱۲-۲- هر یک از پمپ‌های اصلی یا رزرو باید به گونه‌ای انتخاب شده باشد که توان تامین کل ظرفیت محاسبه شده مورد نیاز سیستم را به تنهایی داشته باشند. هد و دبی این پمپ‌ها باید کاملاً یکسان در نظر گرفته شود.

۱۳-۲- دبی پمپ جوکی باید کمتر از مقدار دبی مورد نیاز یک اسپرینکلر باشد و فشار خاموش شدن آن باید معادل مجموع فشار حالت جریان نزدیک صفر و حداقل فشار استاتیک در مکش پمپ باشد، همچنین فشار شروع به کار آن حداقل باید ۱۰ PSI کمتر از فشار خاموش شدن آن باشد. فشار شروع به کار پمپ اصلی اول باید ۱۰ PSI پایین‌تر از فشار شروع به کار پمپ جوکی باشد، همچنین فشار شروع به کار پمپ اصلی دوم باید ۱۰ PSI پایین‌تر از فشار شروع به کار پمپ اصلی اول باشد.



- ۱۴-۲- پمپ‌های گریز از مرکز حتما باید به صورت الکتروپمپ کوپله مستقیم (مدل های مرسوم به اتابلوک)، انتخاب شوند. الکتروموتور به کار رفته در الکتروپمپ باید دارای استاندارد ملی یا بین‌المللی معتبر باشد.
- ۱۵-۲- پمپ‌ها باید مجهز به سیستم خودسرویس مطابق الزامات این آیین‌نامه باشند.
- ۱۶-۲- به منظور جلوگیری از افزایش دمای سیال داخل پمپ‌ها در دبی‌های پایین، باید از خط بای پس مجهز به شیر اطمینان و یا صفحه روزنه‌دار<sup>۵</sup> با قطر مناسب استفاده شود. در صورت استفاده از صفحه روزنه‌دار باید با در نظر گرفتن تمهیدات مناسب، از تخلیه مخزن به دلیل فشار ثقل جلوگیری گردد.
- ۱۷-۲- هر پمپ باید در قسمت مکش و دهش خود دارای شیرهای قطع‌کننده جریان باشد.
- ۱۸-۲- به منظور جلوگیری از برگشت جریان، بخش دهش هر پمپ باید دارای شیر یکطرفه مناسب باشد.
- ۱۹-۲- شیرهای یکطرفه باید از نوع استاندارد بوده و فشار کاری آن مطابق بند ۲-۹ انتخاب گردد. استفاده از شیرهای یکطرفه با جنس زبانه تمام پلاستیک در خطوط اصلی، مجاز نمی‌باشد.
- ۲۰-۲- در خط مکش هر پمپ باید صافی با ابعاد و مش توری مناسب در جهت اصولی نصب گردد. صافی باید به گونه‌ای نصب شود که فضای مناسب جهت تعمیرات و نگهداری آن، وجود داشته باشد.
- ۲۱-۲- صافی باید حتی‌المقدور، نزدیک به قسمت مکش پمپ (ضمن رعایت الزامات بند ۲-۳۵) نصب شده و پیشنهاد می‌شود در امتداد عمودی و در امتداد جهت جریان، از بالا به پایین نصب شود. در صورت نصب صافی در امتداد افقی، قسمت ۴۵ درجه صافی باید به طرف پایین قرار گیرد.
- ۲۲-۲- برای پمپ‌های اصلی باید از صافی چدنی استفاده شود.
- ۲۳-۲- جهت جلوگیری از آسیب پمپ در مقابل زلزله و به منظور حذف و یا کاهش ارتعاشات، استفاده از لرزه‌گیر استاندارد الزامی است. لرزه‌گیرها باید از نوع فلزی آکاردئونی بوده و حداقل فشار قابل تحمل آنها باید مطابق بند ۲-۹ انتخاب شود.
- ۲۴-۲- لرزه‌گیر خط مکش باید بین مکش پمپ و صافی قرار گیرد. لرزه‌گیر خط دهش باید بین دهش پمپ و شیر یکطرفه قرار گیرد.
- ۲۵-۲- نصب لرزه‌گیر برای پمپ جوکی الزامی نیست. چنانچه بنا به دلایل خاص لازم بود، ظرفیت پمپ جوکی بالا باشد، ارتعاشات آن باید بررسی شده و در صورت لزوم، لرزه‌گیر مناسب استفاده شود.
- ۲۶-۲- سائز شیرآلات و اتصالات باید با قطر لوله مرتبط، برابر باشد.

<sup>5</sup> Orifice Plate



۲۷-۲- شیر قطع‌کن خط مکش پمپ باید از نوع OS&Y استاندارد باشد. پس از نصب و راه اندازی، این شیر باید در حالت کاملاً باز، قفل و زنجیر شود.

۲۸-۲- شیر قطع‌کن خط دهش پمپ باید از نوع OS&Y دارای قابلیت ارسال سیگنال نظارت و یا پروانه‌ای دارای قابلیت ارسال سیگنال نظارت و فهرست شده باشد.

۲۹-۲- سایز کلکتورهای مکش و دهش باید بر اساس مشخصات عملکردی پمپ‌ها و ضوابط اطفای حریق سازمان آتش‌نشانی، انتخاب شود. کلکتور مکش باید حداقل یک سایز از کلکتور دهش بزرگتر باشد.

۳۰-۲- سایز کلکتور دهش باید بر اساس ۱۵۰ درصد دبی پمپ بوده و به نحوی انتخاب شود که سرعت سیال در آن از ۶ متر بر ثانیه نیز تجاوز نکند.

۳۱-۲- سایز کلکتور مکش باید بر اساس ۱۵۰ درصد دبی پمپ بوده و به نحوی انتخاب شود که سرعت سیال در آن از ۴.۶ متر بر ثانیه نیز تجاوز نکند.

مثال: جهت محاسبه سایز کلکتورها، ابتدا باید با توجه به حداکثر تعداد رایزر فعال در زمان حریق (شامل اسپرینکلر و لوله ایستاده)، و مطابق فرمول مندرج در ضوابط اطفای حریق سازمان آتش‌نشانی تهران، سایز محاسبه شده و سپس تمامی شرایط فوق‌الذکر کنترل و در صورت لزوم، سایزها اصلاح شود. در جدول ذیل برای چند سایز رایزر و ظرفیت پمپ، سایز کلکتور مورد پذیرش نوشته شده است.

جدول ۲-۳۱- سایز کلکتورهای پمپ بر اساس ظرفیت و سایز رایزرها

پمپ ۱۵۰، ۲۰۰، ۲۵۰، ۳۰۰ و ۴۰۰ GPM		تعداد و سایز رایزرهای فعال
کلکتور دهش	کلکتور مکش	
۴ اینچ	۵ اینچ	یک رایزر ۳ اینچ
۴ اینچ	۵ اینچ	یک رایزر ۴ اینچ
۴ اینچ	۵ اینچ	یک رایزر ۳ و یک رایزر ۲٫۵ اینچ
۵ اینچ	۶ اینچ	یک رایزر ۴ و یک رایزر ۲٫۵ اینچ
۵ اینچ	۶ اینچ	دو رایزر ۳ اینچ

۳۲-۲- در صورت نیاز به استفاده از تبدیل، جهت اتصال لوله مکش و فلنج مکش پمپ، این تبدیل باید از نوع غیر هم‌مرکز بوده و به گونه‌ای نصب شود که از حبس هوا ممانعت به عمل آید. جهت تبدیل غیر هم‌مرکز باید متناسب با جهت جریان سیال انتخاب شده و قسمت تخت تبدیل غیر هم‌مرکز باید به سمت بالا باشد.

۳۳-۲- در صورت نیاز، به منظور اتصال لوله دهش و فلنج دهش پمپ باید از تبدیل هم‌مرکز استفاده شود.

۳۴-۲- لوله‌کشی بخش مکش باید به گونه‌ای انجام شود که امکان هوا گرفتن و بروز پدیده کاویتاسیون در آن وجود نداشته باشد. توصیه می‌شود مکش فاقد زانویی و تغییر مسیر باشد.



۳۵-۲ طول خط مکش باید به گونه‌ای انتخاب شود که میان فلنج مکش پمپ تا نزدیک ترین تجهیز یا اتصال (معمولاً لرزه‌گیر)، یک لوله صاف و مستقیم با طول حداقل ۵ برابر قطر لوله، قرار گرفته باشد. این طول از محل جوش فلنج‌های دو سر لوله محاسبه می‌شود.

۳۶-۲ خطوط مکش و دهش پمپ‌های اصلی، رزرو و جوکی و کلکتور مجموعه پمپ باید به مانومتر مناسب مجهز باشند. مانومتر مکش باید توانایی نمایش فشار منفی (خلاء) را نیز داشته باشد. تمامی مانومترها باید مجهز به شیر قطع کن بوده و برای مانومترهای خط دهش باید از لوله لوپ استفاده شود. مانومتر باید در جهت نمایش مناسب به گونه‌ای نصب شود که برای اپراتور به سادگی قابل رویت باشد.

۳۷-۲ تمامی مانومترها باید از نوع روغنی با صفحه حداقل ۶ سانتیمتری برای خطوط مکش و دهش پمپ‌های اصلی، رزرو و جوکی و صفحه ۱۰ سانتیمتری برای کلکتور دهش انتخاب شوند. رنج سنجش مانومترهای قسمت دهش و کلکتور باید حداقل دو برابر فشار مجموعه پمپ باشد.

۳۸-۲ پرشرسوییچ‌ها باید متناسب با سیال آب انتخاب شده و در خط دهش، بین شیر یکطرفه و شیر قطع کن قرار گیرند. لازم به ذکر است این تجهیز باید بر روی لوله‌ی لوپ با تحمل فشار مناسب نصب شوند. مسیر پرشر سویچ نباید دارای شیر قطع کن باشد.

۳۹-۲ اتصال لوله‌ها به کلکتورها باید یا از نوع زین اسبی بوده و یا با استفاده از سه راهی مناسب انجام شود.

۴۰-۲ به منظور جلوگیری از ایجاد تنش در لوله‌ها و وجود ضایعات و موانع در مسیر سیال، تمامی برشکاری‌ها و سوراخکاری‌ها باید به صورت سرد انجام شوند.

۴۱-۲ جهت اتصال فلنج‌ها به یکدیگر باید از واشر سیم دار<sup>۶</sup> استفاده شود.

۴۲-۲ با توجه به در نظر گرفتن پمپ جوکی جهت تامین افت فشارهای جزئی سیستم، استفاده از مخزن تحت فشار در پمپ‌های آتش‌نشانی الزامی نیست. در صورت تمایل به استفاده از این تجهیز، فشار کاری منبع باید مطابق بند ۲-۹ انتخاب شود.

۴۳-۲ در صورت استفاده از منبع تحت فشار، جهت تخلیه آب منبع، یک شیر تخلیه با سایز حداقل ۱/۲ اینچ باید بین منبع تحت فشار و شیر قطع کن روی کلکتور خروجی در نظر گرفته شود.

۴۴-۲ تمامی اجزای تشکیل دهنده مجموعه پمپ آتش‌نشانی، باید روی یک شاسی فولادی نصب و تثبیت شوند.

۴۵-۲ برای شاسی مجموعه پمپ باید از ناودانی با حداقل سایز ۸ استفاده گردد. سایز ناودانی باید متناسب با وزن پمپ و الکتروموتور باشد. به جز پمپ‌های اصلی و جوکی، مجموعه پمپ باید حداقل در چهار قسمت توسط

<sup>6</sup> Gasket



سپورت مناسب، روی شاشی تثبیت شود. (۲ نقطه از کلکتور مکش و هر کدام از لوله های ارتباطی بین لرزه‌گیر و مکش پمپ). تثبیت کلکتور دهش، باید توسط سپورت مناسب متصل به سقف سازه ای اتاق پمپ انجام شود.

۴۶-۲- در طراحی و نصب شاسی، نیروها و تنش های حاصل از ارتعاشات پمپ های نصب شده، باید به طور کامل در نظر گرفته شود.

۴۷-۲- عملیات جوشکاری باید با در نظر گرفتن اصول اولیه جوشکاری شامل آماده سازی قطعه کار، محل جوش، زاویه لبه ها، عمق نفوذ و چربی زدایی انجام شود. روش، درجه جوشکاری و نوع الکتروود باید به گونه ای انتخاب شود که علاوه بر اتصال صحیح و با دوام قطعات، کمترین تنش ثانویه را ایجاد نماید. (توصیه می‌شود الکتروود ۶۰۱۰ برای پاس اول و الکتروود ۷۰۱۸ برای پاس دوم مورد استفاده قرار گرفته و جوش ها به صورت نفوذی انجام شده و در نهایت جوشکاری توسط تست جوش PT ارزیابی گردد).

۴۸-۲- نحوه چیدمان و نصب تجهیزات باید به گونه‌ای باشد که فضا و دسترسی کافی جهت انجام تعمیرات و نگهداری برای تمامی المان‌ها وجود داشته باشد.

۴۹-۲- به منظور بارگیری مناسب و حمل اصولی، باید تعداد کافی قلاب استاندارد با تحمل وزن معادل حداقل ۳ برابر وزن مجموعه پمپ، روی شاسی اصلی نصب گردد.

۵۰-۲- پیچ و مهره های مورد استفاده در تمامی بخش‌های مجموعه پمپ باید از سایزهای استاندارد انتخاب شده و مجهز به واشر تخت و فنری بوده و از نوع گالوانیزه یا داکرومات باشند.

۵۱-۲- حداقل فشار کاری تمامی فلنج‌های مورد استفاده (دنده ای، جوشی و کور) باید مطابق بند ۲-۹ باشد.

۵۲-۲- اتصالات (مغزی، مهره‌ماسوره، زانو، سه راهی، تبدیل و ...) باید از نوع فولادی بدون درز رده ۴۰ استاندارد انتخاب و در صورت عدم تعریف این رده برای اتصال، باید از نوع سیاه فشار قوی (مطابق بند ۲-۹) باشد. استفاده از مهره‌ماسوره تا سایز حداکثر ۲ اینچ مجاز می‌باشد.

۵۳-۲- کلکتورهای ورودی و خروجی باید دارای برچسب هشداردهنده جهت عدم اعمال فشار (قدم گذاشتن روی اجزا) و عدم بارگیری از این قسمت، باشند.

۵۴-۲- کلکتور ورودی باید دارای برچسب هشدار دهنده با مضمون ذیل باشد:

« هشدار - اتصال آب به این کلکتور باید توسط لوله هم سایز و یا بزرگتر انجام شود. سطح اتصال از مخزن آب باید هم سطح یا بالاتر از کلکتور باشد»

۵۵-۲- شاسی و اجزای اصلی مجموعه پمپ آتش‌نشانی باید با رنگ قرمز از نوع اپوکسی (ترجیحاً کد RAL3020) رنگ آمیزی شوند.



۵۶-۲- به منظور انجام عملیات خودسرویس، کلکتور دهش باید مجهز به خط تست با شیر برقی باشد. قبل از شیر برقی باید شیر قطع کن و صافی با ابعاد مناسب نصب گردد. از آنجا که هر دو وضعیت باز و بسته شیر برقی باید پایش شود، یک فلوسوییچ باید پس از شیر برقی نصب شود. شیر برقی باید تحمل فشار کاری سیستم را داشته باشد. در غیر این صورت یک شیر فشارشکن و یک مانومتر باید قبل از شیر برقی نصب شود.

۵۷-۲- در صورت استفاده از مخزن آب آتش‌نشانی مستقل، برگشت آب خروجی از خط تست، شیر اطمینان و خط بای‌پس به داخل مخزن بلامانع است. در صورت استفاده از مخزن مشترک با آب بهداشتی، برگشت آب به داخل مخزن مجاز نبوده و این خروجی‌ها باید به نحو مناسب به فاضلاب و یا سیستم جمع‌آوری آب‌های سطحی منتقل شوند. اگر بنا به دلایلی در شرایط خاص، بازگشت آب خروجی به مخزن مشترک اجتناب‌ناپذیر باشد، تمامی لوله‌ها و کلکتورها باید پس از جوشکاری، گالوانیزه گرم شوند.

۵۸-۲- هر مجموعه پمپ باید دارای یک پلاک فلزی از جنس استیل با نوشته‌های دائمی، روی شاسی و همچنین روی تابلو برق بوده و تمامی اطلاعات و مشخصات فنی مربوط به مجموعه پمپ و تابلو برق در آن ثبت شده باشد. مندرجات پلاک باید تمامی موارد ذکر شده در پیوست ۳ را در بر داشته باشد.

۵۹-۲- پس از تکمیل مراحل ساخت، مجموعه پمپ باید به طور کامل و به مدت ۲ ساعت تحت آزمون فشار قرار گیرد. فشار آزمون باید حداقل ۲۰۰ PSI (معادل ۱۴ بار) یا ۵۰ PSI (معادل ۳٫۵ بار) بالاتر از فشار کاری سیستم (هر کدام بزرگتر بود) باشد. در صورت مشاهده نشتی در اتصالات، باید اصلاحات مربوطه اعمال شده و آزمون مجدداً تکرار شود. در حین آزمون باید تمهیدات حفاظتی مناسب به منظور جلوگیری از آسیب‌دیدگی‌های احتمالی در نظر گرفته شود. اسناد مربوط به انجام آزمون فشار باید به نحو مناسب تهیه شده و بایگانی گردد.

۶۰-۲- به منظور درک بهتر موارد فوق‌الذکر و نحوه اجرای لوله‌کشی و چیدمان اجزای مختلف مکانیکی مجموعه پمپ آتش‌نشانی، شماتیک تجهیزات در پیوست ۷، نمایش داده شده است. برخی از اجزای تصویر شماتیک ممکن است در تمامی موارد کاربرد نداشته باشند.





### ۳- الزامات الکتریکی مجموعه پمپ

۳-۱- تابلوهای برق (جعبه تابلو و ریل‌های داخلی جهت نصب تجهیزات) باید از ورق فولادی به ضخامت حداقل ۱/۵ میلی‌متر ساخته شوند.

۳-۲- تابلو ها باید شامل قفل مناسب، لولا، صفحه مطالعه نقشه (جیب تابلو)، روبند و گوشواره جهت نصب (در صورت عدم نصب تابلو روی شاسی اصلی پمپ) باشند.

۳-۳- رنگ آمیزی تابلو باید توسط رنگ کوره ای الکترواستاتیک انجام شود.

۳-۴- تابلو نیز همانند شاسی مجموعه پمپ باید به پلاک فلزی از جنس استیل با نوشته های دائمی اطلاعات مندرج در پیوست ۳، مجهز باشد.

۳-۵- فضای داخل تابلو باید به گونه ای طراحی شود که دسترسی به تجهیزات داخلی به منظور انجام بازرسی و تعمیرات، به سهولت امکان پذیر باشد. این فضا باید به گونه ای در نظر گرفته شود که امکان توسعه تابلو حداقل به میزان ۱۵٪ وجود داشته باشد.

۳-۶- تابلو باید در محلی مناسب، که عاری از هر گونه خطر حریق و انفجار باشد، نصب شود.

۳-۷- در تابلو باید دارای نوار لاستیکی بوده و با استفاده از شینه‌مسی به شینه‌اتصال زمین حفاظتی (ارت) متصل شود.

۳-۸- تابلو باید دارای درجه حفاظت حداقل IP54 باشد.

۳-۹- روی در تابلو باید علامت احتیاط خطر برق گرفتگی با ابعاد مناسب نصب شود.

۳-۱۰- تابلو باید به روشنایی داخلی خودکار (فعالسازی هنگام باز شدن در تابلو) با نور مناسب مجهز شود.

۳-۱۱- به منظور جلوگیری از صدمات احتمالی در محل ورود و خروج کابل، باید از گلند<sup>۷</sup> و برای لوله های فولادی از بوش برنجی<sup>۸</sup> استفاده شود.

۳-۱۲- تمامی اتصالات الکتریکی باید با استفاده از سرسیم و کابل‌شو انجام شده و سیم‌ها، کابل‌ها و ترمینال‌ها به نحو مناسب شماره‌گذاری شوند.

۳-۱۳- تمای کابل‌های ارتباطی بین تابلو، پمپ و پنل اعلام حریق باید دارای محافظ مناسب (نظیر لوله فکسی یا لوله فولادی) باشند. در شرایطی که ممکن است کابل در مسیر تردد، برخورد و آسیب فیزیکی قرار گیرد، الزاماً باید از لوله فولادی استفاده شود.

۳-۱۴- نسبت قطر داخلی لوله به قطر دسته سیم و کابل‌ها باید حداقل ۱/۳ (یک و سه دهم) باشد.

۳-۱۵- بست لوله‌های روکار باید از نوع دوپیچه بوده و بین لوله و دیوار یا سقف، فاصله ۶ میلی‌متری برقرار کند.

<sup>7</sup> Cable Gland

<sup>8</sup> Brass Bush



۱۶-۳- تغییر نوع لوله از فولادی به لوله فلکسیبل بدون جعبه تقسیم مناسب مجاز نیست.

۱۷-۳- استفاده از نوار چسب در اتصالات مجاز نمی‌باشد.

۱۸-۳- هادی مورد استفاده در سیم‌ها و کابل‌ها باید از جنس مس باشد.

۱۹-۳- کابل‌ها باید بدون انفصال و به صورت یکپارچه اجرا شوند.

۲۰-۳- سیم‌های استفاده شده در سیم‌کشی‌ها تا مقطع ۱۰ میلی‌متر، از نوع تک‌مفتولی با عایق بندی پی‌وی‌سی بوده و از این مقطع به بالا سیم‌ها می‌توانند از نوع چند مفتولی انتخاب شوند.

۲۱-۳- در صورت استفاده از سیم‌های افشان به جای مفتول برای مقاطع کمتر از ۱۰ میلیمتر، اتصال سیم‌ها باید با استفاده از سرسیم مخصوص یا لحیم‌کاری یکپارچه انجام شود.

۲۲-۳- تابلوی مجموعه پمپ باید مطابق جزئیات و نقشه‌های فنی این آیین‌نامه و به صورت ایمن در مقابل خطا<sup>۹</sup>، به سیستم کشف و اعلام حریق با قابلیت ارسال فرامین حریق<sup>۱۰</sup> و خطا<sup>۱۱</sup> متصل شده و ارتباط هر دو سیستم به صورت کامل پایش گردد. این ارتباط باید به نحوی باشد که هر دو وضعیت خطا و حریق تابلو برق، از تابلو به پنل اعلام حریق ارسال شده و همچنین وضعیت حریق سیستم اعلام حریق نیز از پنل به تابلو ارسال گردد. ارتباط ایمن در مقابل خطا باید به نحوی باشد که قطع شدن ارتباط هر قسمت، منجر به تشخیص وضعیت پایش فرض (حریق یا خطا) توسط سیستم شود.

۲۳-۳- تمامی تابلوها باید به رله کنترل فاز مجهز باشند. این رله باید به یک آژیر بادی نصب شده روی بدنه تابلو، متصل شود. در صورت بروز خطای کنترل فاز، آژیر باید فعال شده و تا زمان مرتفع نشدن خطا، این آژیر نباید به صورت خودکار قطع شده و قطع آن باید فقط به صورت دستی و توسط اپراتور، امکان پذیر باشد. همچنین در صورت فعال شدن تجهیز مذکور یک سیگنال خطا باید به مرکز کنترل اعلام حریق و فرمانی مبنی بر عدم فعال شدن سیستم خود سرویس به PLC ارسال گردد.

در صورت بروز خطای کنترل فاز، آژیر باید فعال شده و تا زمان مرتفع نشدن خطا، این آژیر نباید به صورت خودکار قطع شده و قطع آن باید فقط به صورت دستی و توسط اپراتور، امکان پذیر باشد.

۲۴-۲- وضعیت شیرهای پروانه ای مجهز به سیگنال نظارت، باید توسط تابلو پایش شده و در صورت تغییر وضعیت شیر از وضعیت کاملاً باز، یک سیگنال خطا به مرکز کنترل اعلام حریق و ضمن فعالسازی آژیر بادی، فرمانی مبنی بر عدم فعال شدن خود سرویس به PLC ارسال گردد.

<sup>9</sup> Fail Safe

<sup>10</sup> Fire

<sup>11</sup> Fault



۲۵-۳- تمامی تابلوها باید یک ورودی از پایشگر سطح مخزن آب آتش‌نشانی دریافت نموده و در صورت کاهش سطح مخزن به کمتر از مقدار مجاز، علاوه بر ارسال سیگنال خطا به مرکز کنترل اعلام حریق و فعالسازی آژیر بادی، فرمانی مبنی بر عدم فعال شدن خود سرویس به PLC ارسال گردد.

۲۶-۳- تمامی تجهیزات، باید به نحو مناسب و خوانا کدگذاری شده و دارای برچسب باشند.

۲۷-۳- لولای تابلو، باید از جنس مقاوم در برابر خوردگی (گالوانیزه، استیل و ...) باشد.

۲۸-۳- تمامی تجهیزات مورد استفاده، باید دارای استاندارد ملی یا بین‌المللی معتبر باشند.

۲۹-۳- اتصال سیم به تابلو بدون استفاده از شینه مجاز نبوده و هر رشته سیم نول و یا اتصال‌زمین حفاظتی باید به صورت مستقل به شینه مربوط به خود در تابلو متصل شود.

۳۰-۳- بدنه تابلو باید به سیستم اتصال‌زمین حفاظتی متصل گردد.

۳۱-۳- کلیدهای مینیاتوری باید از نوع تیپ C موتوری باشند.

۳۲-۳- انشعابات تمامی مسیرهای جریان باید از خروجی کلید اصلی تابلو باشد.

۳۳-۳- رنگ سیم‌ها باید مطابق جدول ذیل باشد.

جدول ۳-۳۳- رنگ بندی سیم‌ها

رنگ	سیم
قرمز	فاز ۱
زرد	فاز ۲
مشکی	فاز ۳
آبی روشن	هادی خنثی
سبز/زرد	هادی حفاظتی

۳۴-۳- نقشه‌های اجرایی تابلو، شامل نقشه جانمایی تجهیزات الکتریکی، نقشه مدارهای قدرت، نقشه مدارهای فرمان و نقشه‌های اتصال به سیستم کشف و اعلام حریق، باید درون محفظه تعبیه شده داخل تابلو قرار گیرد.

۳۵-۳- در سمت ورودی مدار قدرت پمپ‌ها باید از کلیدهای غیر قابل قطع زیر بار (سکسیونر فیوز) استفاده شود.

۳۶-۳- استفاده از بیمتال و کنترل فاز در ورودی مدار قدرت پمپ‌های اصلی مجاز نیست.

۳۷-۳- در مجموعه پمپ‌های ساخته‌شده مطابق این آیین‌نامه، هر پمپ باید دارای تابلو و مدارهای جداگانه و مخصوص به خود باشد. جانمایی تجهیزات الکتریکی مرتبط با پمپ جوکی در یکی از تابلوهای پمپ اصلی، بلامانع است.



۳-۳۸- توان الکتروموتورها باید به گونه ای انتخاب شود که حداکثر شدت جریان موتور در هر فاز، تحت هر شرایطی از کارکرد پمپ (شامل بارگذاری آن تحت بار نامتعادل)، از شدت جریان بار کامل<sup>۱۲</sup> ضرب در ضریب مجاز اضافه بار<sup>۱۳</sup>، بیشتر نشود.

۳-۳۹- الکتروموتورها باید از نوع دائم‌کار انتخاب شود.

۳-۴۰- ورودی برق اصلی تابلوهای پمپ آتش‌نشانی، باید مستقل باشد.

۳-۴۱- تابلوی برق پمپ آتش‌نشانی نباید به عنوان جعبه تقسیم جهت برق‌رسانی به تجهیزات دیگر و اتصال سیم‌های ورودی و خروجی، مورد استفاده قرار گیرد.

۳-۴۲- به منظور جلوگیری از شدت جریان هجومی در لحظه راه‌اندازی پمپ، تمهیدات حفاظتی مناسب باید در نظر گرفته شود.

۳-۴۳- خطای اتصال زمین نباید بر عملکرد پمپ‌ها تاثیر داشته باشد.

۳-۴۴- استفاده از تمهیدات حفاظتی شدت جریان، در مدارهای تغذیه پمپ‌های اصلی مجاز نیست.

۳-۴۵- در زمان نصب مجموعه پمپ، تابلوهای برق باید از دیوار مشترک با فضای غیر ایمن، حداقل ۳۰ سانتی‌متر فاصله داشته باشند. در صورت نصب تابلو بر روی شاسی مشترک با پمپ باید تمهیدات مناسب جهت حذف و یا کاهش ارتعاشات در نظر گرفته شود.

۳-۴۶- راه‌اندازی الکتروموتور برای پمپ‌های تا توان ۷/۵ کیلووات به روش مستقیم، مجاز است. برای توان‌های بالاتر، باید از روش ستاره-مثلث استفاده گردد.

۳-۴۷- برای کلیدفیوزهای ذوب‌شونده مدار قدرت پمپ‌ها باید فیوز رزرو متناسب با تعداد فیوزهای اصلی در داخل تابلو در نظر گرفته شود.

۳-۴۸- تابلو باید مجهز به تمهیدات مناسب جهت ثبت رویدادها و گزارش‌های مربوط به عملکرد پمپ‌های اصلی، پمپ جوکی، پایش سطح مخزن و خودسرویس بوده و این گزارش‌ها به صورت log از PLC قابل استخراج باشد.

۳-۴۹- به منظور سهولت عملکرد و رویت گزارش وقایع و انجام عملیات تعمیرات و نگهداری، تابلوی پمپ باید به صفحه نمایشگر مجهز بوده و وضعیت عملکرد تابلو و خطاهای احتمالی سیستم خودسرویس را نمایش دهد.

۳-۵۰- استفاده از نمایشگر متنی لاتین موجود روی PLC بلامانع بوده لیکن توصیه می‌شود به منظور سهولت تعمیرات و نگهداری، رابط گرافیکی رنگی با سایز حداقل ۷ اینچ با پشتیبانی از زبان فارسی و قابلیت نمایش وضعیت عملکرد و خطاهای احتمالی به صورت گرافیکی و واضح مورد استفاده قرار گیرد.

<sup>12</sup> Full Load

<sup>13</sup> Overload



۳-۵۱- به منظور حصول اطمینان از عملکرد صحیح تابلو، مجموعه پمپ باید پس از تکمیل مراحل ساخت به تابلوی مربوطه متصل شده و کارکرد آن به طور کامل مورد آزمون قرار گیرد. اسناد مربوط به انجام آزمون عملکرد باید به نحو مناسب تهیه شده و بایگانی گردد.

۳-۵۲- اندازه کابل اصلی تغذیه تابلو (های) مجموعه پمپ باید مطابق روابط ذیل محاسبه شود:

$$A = \frac{L \times P}{X \times \Delta V \times V} \quad \text{حالت (۱) برق متناوب سه فاز - چنانچه توان مشخص باشد.}$$

$$A = \frac{1.73 \times L \times 1 \times \cos \varphi}{X \times \Delta V} \quad \text{حالت (۲) برق متناوب سه فاز - چنانچه جریان مشخص باشد.}$$

که در این روابط:

$$\begin{aligned} V &= \text{ولتاژ بر حسب ولت (پیش فرض ۳۸۰ ولت)} & V\Delta &= \text{افت ولتاژ بر حسب ولت (پیش فرض ۳/۸ ولت)} \\ I &= \text{جریان بر حسب آمپر} & P &= \text{توان بر حسب وات} \\ X &= \text{ضریب هدایت (برای هاید مس ۵۶ = Cu)} & A &= \text{سطح مقطع بر حسب میلی مترمربع} \\ \cos \varphi &= \text{ضریب توان (پیش فرض ۰/۸)} & L &= \text{طول کابل از تابلو پمپ تا فیدر اصلی بر حسب متر} \end{aligned}$$

لازم به توضیح است که برای پمپ‌های S1 و S2 مقدار توان باید برابر با مجموع توان هر دو پمپ به همراه جوکی و برای پمپ‌های S3 برابر با مجموع توان یکی از پمپ‌ها و جوکی باشد. همچنین برای مجموعه پمپ S3 که دارای دو تابلوی مجزا است، دو رشته کابل مجزا از تغذیه اصلی برای هر تابلو باید اجرا شود.

با توجه به میانگین دمای تهران برای مقدار نهایی محاسبه شده باید ۱۰ درصد ضریب اطمینان لحاظ شود. سپس عدد نهایی باید با مقادیر مندرج در جدول ذیل مقایسه شده و چنانچه جریان مصرفی از جریان مجاز مندرج در جدول بیشتر بود، از کابل با سایز مناسب مطابق جدول استفاده گردد.

جدول ۳-۵۲- حداکثر جریان مجاز بر حسب سطح مقطع برای کابل‌های سیک تخت و قابل انعطاف

سطح مقطع (میلی مترمربع)	جریان مجاز (آمپر)	سطح مقطع (میلی مترمربع)	جریان مجاز (آمپر)
۴	۳۴	۵۰	۱۶۸
۶	۴۴	۷۰	۲۰۷
۱۰	۶۱	۹۵	۲۵۰
۱۶	۸۲	۱۲۰	۲۹۲
۲۵	۱۰۸	۱۵۰	۳۳۵
۳۵	۱۳۵	۱۸۵	۳۸۲

۳-۵۳- به منظور درک بهتر موارد فوق‌الذکر نمونه نقشه مدارهای الکتریکی و PLC پمپ‌ها در پیوست ۸ قابل رویت است. لازم به توضیح است اعمال تغییر در طراحی مدارها بدون هماهنگی و تایید سازمان، مجاز نیست.



#### ۴- الزامات مربوط به نحوه راه اندازی پمپ‌ها در شرایط حریق و خودسرویس

##### شرایط حریق

۴-۱- در صورت بروز افت فشار در بالادست سیستم (فعال شدن یکی از مصرف کننده‌های سیستم اطفای حریق ساختمان یا شیرهای تخلیه)، ابتدا باید پمپ جوکی به منظور جبران افت فشار، راه‌اندازی شده و در صورت عدم تامین افت فشار ایجاد شده (بالا بودن دبی مصرفی)، فرمان راه‌اندازی پمپ اصلی باید صادر شود. در صورتی که پمپ اصلی فاقد عملکرد بوده یا در حین عملکرد دچار مشکل شود، پمپ رزرو باید فوراً جایگزین آن گردد. طراحی مدارهای کنترل و فرمان باید به گونه‌ای باشد که عملکرد پمپ جوکی، مانع از کارکرد پمپ‌های دیگر نشود.

۴-۲- طراحی مدار الکتریکی باید به گونه‌ای باشد که در صورت افت فشار و روشن شدن هر کدام از پمپ‌ها در شرایط حریق، عملکرد آن حتی در صورت افزایش فشار تا فشار تنظیم شده، قطع نشده و تا ۱۰ دقیقه ادامه یابد.

۴-۳- خاموش شدن خودکار مجموعه پمپ در شرایط حریق، تنها در صورت بازگشت عوامل اولیه منجر به راه اندازی پمپ، به شرایط نرمال (قطع شدن مصرف) و سپری شدن زمان ۱۰ دقیقه، مجاز می‌باشد.

۴-۴- تابلوهای مجموعه پمپ آتش‌نشانی، باید قابلیت راه اندازی و همچنین خاموش کردن دستی سیستم را داشته باشند.

۴-۵- در شرایط عادی (غیر خودسرویس) فعال شدن پمپ‌ها باید منجر به ارسال سیگنال حریق به سیستم اعلام حریق شود.

##### شرایط خودسرویس

۴-۶- سیستم خودسرویس به منظور اطمینان از تداوم قابلیت عملکردی سیستم در نظر گرفته شده و باید در بازه های زمانی از پیش مشخص شده قابل تنظیم (حداقل یک مرتبه در ماه)، فعال شده و عملکرد بخش های مختلف مجموعه پمپ را آزمون نماید.

۴-۷- سیستم خودسرویس باید به گونه‌ای طراحی شود که عملکرد صحیح پمپ‌های اصلی و رزرو به نوبت و طور کامل مورد ارزیابی قرار گیرد. این سیستم باید قابلیت تشخیص خطاهای باز نشدن شیربرقی، بسته نشدن شیربرقی، عدم عملکرد پرشرسوییچ در تشخیص افت فشار و عدم عملکرد پمپ را داشته باشد.

۴-۸- چنانچه در حین انجام عملیات خودسرویس (به صورت ماهیانه خودکار یا به واسطه فشردن کلید تست) خطایی در عملکرد هر یک از تجهیزات تشخیص داده شود، باید مکانیزم خودسرویس قطع شده و آژیر بادی تابلو تحریک و یک سیگنال خطا به پنل اعلام حریق ارسال گردد.



۹-۴- سیستم خودسرویس باید توسط شیر تخلیه برقی<sup>۱۴</sup> فعال شود، به نحوی که ابتدا فشار کلکتور خروجی کاهش یافته و سپس به دلیل افت فشار ایجاد شده، پمپ‌ها توسط فرمان پرشر سویچ‌ها راه‌اندازی گردند.

۱۰-۴- طراحی مدارهای فرمان باید به نحوی باشد که در حالت فعال شدن مکانیزم خودسرویس، یک چراغ نمایشگر روی تابلو روشن شده و فعال شدن خودسرویس را اعلام نماید. راه‌اندازی خودسرویس نباید منجر به هشدار اعلام حریق و فعال شدن آژیر تابلو شود.

۱۱-۴- تابلو و PLC باید مطابق جدول ذیل نسبت به شرایط خطا و حریق، واکنش مناسب نشان داده و یا به شرایط عادی بازگردانی شوند.

جدول ۴-۱۱- واکنش تابلو و PLC نسبت به شرایط خطا و حریق

توضیحات	واکنش				کنش
	ثبت log در PLC	ارسال سیگنال خطا	تحریک آژیر بادی	قطع خودسرویس	
در صورت رفع خطا، آژیر بادی و سیگنال خطا به صورت خودکار قطع و خودسرویس مجدداً آماده به کار می‌شود.	*	*	*	*	خطای کنترل فاز یا باز نبودن شیر پروانه ای
در صورت مرتفع شدن شرایط حریق، خودسرویس مجدداً آماده به کار می‌شود.	*	-	-	*	دریافت سیگنال حریق از پنل اعلام حریق
تا زمان مراجعه اپراتور، رفع مشکل و فشردن کلید ریست PLC، آژیر، سیگنال خطا و قطع خودسرویس ادامه دارد.	*	*	*	*	خطاهای رخ داده در حین خودسرویس
در صورت وصل مجدد برق اصلی، آژیر بادی و سیگنال خطا قطع و خودسرویس مجدداً آماده به کار می‌شود.	*	*	-	-	قطع برق ورودی اصلی یا قطع کلید اصلی تابلو

در صورت بروز هر یک از خطاهای فوق، با فشردن کلید قطع آژیر، صدای آژیر قطع شده ولی وضعیت ارسال سیگنال خطا تا زمان مرتفع شدن خطا، ادامه خواهد داشت.

۱۲-۴- صحت انجام تمامی مراحل خودسرویس و عملکرد تابلو برق باید توسط سازنده، کنترل شده و اسناد آزمون آن به نحو مناسب تهیه و بایگانی شود.

<sup>14</sup> Solenoid Valve



## ۵- الزامات شرکت‌های تولیدکننده مجموعه پمپ‌های آتش‌نشانی

۵-۱- شرکت فروشنده مجموعه پمپ آتش‌نشانی باید مراحل تعیین صلاحیت عمومی سازمان آتش‌نشانی تهران را طی نموده و صلاحیت وی برای فروش تجهیزات ایمنی و آتش‌نشانی احراز شده باشد.

۵-۲- محل تولید باید دارای حداقل ۱۰۰ مترمربع فضای کارگاهی، برق سه فاز و انشعاب آب شهری باشد.

۵-۳- در محل تولید باید ابزار مناسب و کافی جهت برشکاری و سوراخکاری سرد، جوشکاری، حمل اشیای سنگین، تست فشار هیدرواستاتیک، تست تابلو برق، رنگ‌کاری، باز و بسته کردن پیچ، مهره و لوله‌ها وجود داشته باشد.

۵-۴- تمامی رویه‌های ساخت و تولید مدل‌های مختلف مجموعه پمپ‌های آتش‌نشانی باید به صورت مکتوب، با درج مشخصات فنی کامل شامل ابعاد، اندازه‌ها، سایزها، محل برش و سوراخکاری، نحوه جوشکاری و ... توسط شرکت تولیدکننده تهیه شده و ضمن آموزش به پرسنل، در بایگانی و بخش‌های مختلف خط تولید، در دسترس باشد. موارد مهم رویه‌ها و نکات ایمنی تجهیزات هر بخش، باید به صورت تابلو با ابعاد مناسب و خوانا تهیه شده و در محل مرتبط نصب گردد.

۵-۵- به منظور سهولت نظارت بر فرآیند تولید، فرم و چک لیست‌های هر قسمت از خط تولید باید تهیه شده و هنگام تولید تکمیل شود. این فرم‌ها باید شامل تاریخ، ساعت، تعداد و نام پرسنل انجام دهنده فرآیند بوده و به گونه‌ای تنظیم شود که در صورت بروز مشکل ناشی از نحوه تولید برای یکی از مجموعه پمپ‌ها در آینده، امکان بررسی علل بروز آن و رفع نقص فرآیند در صورت نیاز، وجود داشته باشد.

۵-۶- تمامی محصولات تولید شده توسط شرکت، باید پس از تولید به صورت کامل مورد آزمون نهایی عملکرد قرار گرفته و چک لیست‌های آزمون آنها تکمیل شود.

۵-۷- در بخش آزمون نهایی، پنل اعلام حریق باید نصب و ارتباط واقعی میان تابلوی پمپ و پنل به منظور انجام آزمون، ایجاد شده باشد.

۵-۸- روال کنترل کیفیت در حین تولید، آزمون هیدرواستاتیک، عیب‌یابی و آزمون‌های عملکرد تابلو و سیستم خودسرویس باید به صورت مکتوب تهیه شده و ضمن آموزش به پرسنل، در بایگانی و بخش‌های مختلف خط تولید در دسترس باشد.

۵-۹- در هر واحد تولیدی، یک نفر باید به عنوان مسئول کنترل کیفیت در محل تولید مستقر شده و ضمن نظارت دائم بر بخش‌های مختلف تولید، فرم و چک لیست‌های مرتبط با فرآیند تولید، اسناد کنترل کیفی، تست و آزمون نهایی را تکمیل کرده و پس از مهر و امضا بایگانی نماید.

۵-۱۰- محل تولید باید شامل علائم و پیام‌های هشدار دهنده ایمنی محیط کار بوده و وسایل حفاظت فردی مناسب تهیه و در اختیار پرسنل قرار گرفته و استفاده از این وسایل نیز الزامی شده باشد.





۵-۱۱- شرکت باید به تمامی مجموعه پمپ‌های تولیدی خود مطابق رویه ذکر شده در پیوست ۳، شماره سریال یکتا اختصاص داده و مدارک الزامی مربوط به هر مجموعه پمپ را باید به صورت فیزیکی و الکترونیکی بایگانی نماید. مدارک الزامی در پیوست ۴ تشریح شده‌اند.

۵-۱۲- بایگانی الکترونیکی شرکت باید همواره به صورت آنلاین در دسترس بوده و مدارک مشخص شده در آن بارگذاری شده باشد.

۵-۱۳- مسئولین فنی شرکت باید همواره آخرین ویرایش ضوابط اطفای حریق را ملاک کار قرار داده و تغییرات و به روزرسانی‌های آتی را در فرآیندهای تولید خود اعمال نمایند.

۵-۱۴- تخصیص فضای کافی جهت نصب پمپ و آماده‌سازی فضای نصب به عهده مالک و شرکت مشاور ایمنی و آتش‌نشانی است. لیکن شرکت تولیدکننده پمپ موظف است پیش از اقدام به ساخت پمپ، نسبت به بازدید از محل پروژه و بررسی ابعاد محل نصب اقدام نماید.

۵-۱۵- شرکت وظیفه دارد برای محصولاتی که قرار است در پروژه‌های تحت نظارت سازمان آتش‌نشانی تهران نصب شوند، برگه اصالت کالا مطابق الزامات سازمان تهیه‌نموده و آنرا در اختیار شرکت مشاور ایمنی پروژه قرار دهد.

۵-۱۶- شرکت موظف است برای مجموعه پمپ آتش‌نشانی، برگه ضمانت محصول با اعتبار حداقل ۲۴ ماه صادر نموده و در مدت زمان ضمانت، مشکلات احتمالی پیش آمده برای محصول را مرتفع نماید.

تبصره: رفع مشکلاتی که ناشی از نقص عملکرد و یا عیوب تجهیزات مورد استفاده یا نقص در فرآیند تولید بوده به طور کامل به عهده شرکت تولیدکننده است. رفع مشکلات ناشی از آسیب فیزیکی، تغییر خودسرانه در ساختار محصول و سیم‌بندی‌ها پس از نصب نهایی، تغییر در تجهیزات، نوسانات برق و موارد نظیر آن که به کیفیت محصول تولیدی مرتبط نمی‌شود، باید با توافق طرفین صورت گیرد.

۵-۱۷- تولیدکننده باید نسبت به تماس‌ها و درخواست‌های شرکت مجری ایمنی و آتش‌نشانی، شرکت تعمیرات و نگهداری تجهیزات ایمنی و آتش‌نشانی و یا بهره‌بردار، پاسخگو بوده و در صورت بروز مشکل و نقص در عملکرد، راهنمایی‌های لازم را به ایشان ارائه نموده و در صورت نیاز جهت بررسی مشکل و عیب‌یابی، نسبت به اعزام کارشناس به محل نصب محصول اقدام نماید.

۵-۱۸- به منظور حفظ کیفیت محصول و تداوم ارائه خدمات صحیح، سازمان آتش‌نشانی پس از احراز صلاحیت شرکت‌های تولیدکننده مجموعه پمپ آتش‌نشانی، عملکرد ایشان را به صورت مستمر تحت نظر خواهد داشت و در صورت دریافت گزارش تخلف، مطابق با آیین‌نامه انضباطی، با متخلف برخورد خواهد شد.



## ۶- الزامات مجموعه پمپ آتش‌نشانی S1 و S2

مندرجات این فصل به صورت خلاصه اهم موارد الزامی در ساخت مجموعه پمپ‌های S1 و S2 را تشریح می‌کند. جهت آگاهی از جزئیات بیشتر و موارد عمومی، باید مفاد فصول ۲ و ۳ نیز مورد مطالعه قرار گیرد.

۶-۱- مجموعه پمپ ساختمان‌های گروه S1 و S2 باید شامل یک پمپ اصلی، یک پمپ رزرو و یک پمپ جوکی باشد. ظرفیت و مشخصات پمپ‌های اصلی و رزرو باید مشابه یکدیگر بوده و هر یک توان تامین آب مورد نیاز سیستم اطفای حریق ساختمان مربوطه را در فشار مناسب داشته باشند.

۶-۲- پمپ اصلی و رزرو مورد استفاده در مجموعه پمپ ساختمان‌های S1 و S2 باید از نوع گریز از مرکز کوپله مستقیم (اتابلوک) بوده و مدل پمپ و ظرفیت الکتروموتور باید مطابق جدول پیوست ۹ انتخاب شود.

۶-۳- خط مکش هر یک از پمپ‌ها باید دارای شیر قطع کن و صافی و خط دهش باید دارای شیر یکطرفه و شیر قطع کن باشد.

۶-۴- سایز خطوط مکش و دهش پمپ‌های اصلی در ساختمان‌های اداری و مسکونی باید حداقل ۱/۲ اینچ و چنانچه ساختمان دارای کاربری تجاری باشد، باید حداقل ۳ اینچ انتخاب شود. چنانچه این سایز با سایز دهانه مکش یا دهش پمپ متفاوت باشد باید از تبدیل مناسب استفاده شود. سایز شیرآلات و اتصالات باید با سایز خطوط یکسان باشد.

۶-۵- سایز کلکتور مکش باید حداقل ۵ اینچ با ضخامت حداقل ۳,۴ میلیمتر و کلکتور دهش حداقل ۴ اینچ با ضخامت حداقل ۳,۰۵ میلیمتر انتخاب شود.

۶-۶- هر یک از پمپ‌ها باید دارای پرشر سوییچ مجزا باشند. نصب تمامی پرشر سوییچ‌ها روی کلکتور دهش پمپ بلامانع است. همچنین مجموعه پمپ باید مجهز به یک مانومتر روغنی با صفحه حداقل ۶ سانتیمتری روی کلکتور دهش باشد.

۶-۷- استفاده از مخزن تحت فشار در مجموعه پمپ‌های S1 و S2 الزامی نیست.

۶-۸- تمامی اجزای تشکیل دهنده مجموعه پمپ، باید روی یک شاسی فولادی نصب و تثبیت شوند. شاسی باید از ناودانی با سایز حداقل ۶ ساخته شود. شاسی باید تا زیر کلکتور مکش امتداد داشته و کلکتور مکش نیز در دو ناحیه توسط ساپورت مناسب، روی آن تثبیت شود.

۶-۹- به منظور جلوگیری از آسیب ناشی از زلزله، روی کلکتورهای مکش و دهش پمپ (هنگام اتصال به خط مکش از مخزن و رایزر) باید لرزه‌گیر فلزی آکاردئونی نصب شود.

۶-۱۰- مجموعه پمپ باید پس از پایان عملیات ساخت و مونتاژ به مدت ۲ ساعت تحت فشار حداقل ۱۴ بار مورد آزمون هیدرواستاتیک قرار گیرد.



۱۱-۶- هر کدام از پمپ‌های اصلی و رزرو باید مجهز به خط بای پس مجهز به شیر اطمینان یا صفحه روزنه‌دار با قطر مناسب باشند. همچنین کلکتور دهش باید دارای یک انشعاب تست و تخلیه با سایز ۱/۲ اینچ باشد.

۱۲-۶- تابلوهای برق (جعبه تابلو و ریل های داخلی جهت نصب تجهیزات) باید از ورق فولادی به ضخامت حداقل ۱ میلی‌متر ساخته شده و دارای قفل، لولا، روبند و گوشواره بوده و توسط رنگ کوره ای الکترواستاتیک رنگ آمیزی شوند.

۱۳-۶- فضای داخل تابلو باید به گونه ای طراحی شود که دسترسی به تجهیزات داخلی به منظور انجام بازرسی و تعمیرات، به سهولت امکان پذیر باشد. این فضا باید به گونه ای در نظر گرفته شود که امکان توسعه تابلو حداقل به میزان ۱۵٪ وجود داشته باشد.

۱۴-۶- طراحی مدار الکتریکی باید به گونه‌ای باشد که در صورت افت فشار و روشن شدن هر کدام از پمپ‌ها در شرایط حریق، عملکرد آن حتی در صورت افزایش فشار تا فشار تنظیم شده، قطع نشده و تا ۱۰ دقیقه ادامه یابد.

۱۵-۶- تابلوی مجموعه پمپ باید به سیستم کشف و اعلام حریق با قابلیت ارسال فرامین حریق و خطا متصل شده و این ارتباط باید به نحوی باشد که هر دو وضعیت خطا و حریق تابلو برق، از تابلو به پنل اعلام حریق ارسال گردد.

۱۶-۶- تابلو باید به رله کنترل فاز مجهز باشد. این رله باید به یک آژیر بادی نصب شده روی بدنه تابلو، متصل شود. در صورت بروز خطای کنترل فاز، آژیر باید فعال شده و تا زمان مرتفع نشدن خطا، این آژیر نباید به صورت خودکار قطع شده و قطع آن باید فقط به صورت دستی و توسط اپراتور، امکان پذیر باشد.

۱۷-۶- استفاده از تمهیدات حفاظتی شدت جریان، در مدارهای تغذیه پمپ های اصلی مجاز نیست.

۱۸-۶- راه‌اندازی الکتروموتور برای پمپ‌های تا توان ۷٫۵ کیلووات به روش مستقیم، مجاز است. برای توان‌های بالاتر، باید از روش ستاره-مثلث استفاده گردد.

۱۹-۶- به منظور درک بهتر موارد فوق الذکر و نحوه اجرای لوله کشی و چیدمان اجزای مختلف مکانیکی به تصاویر ۳-۷ و ۴-۷ و جهت رویت نقشه مدار الکتریکی به تصاویر ۷-۸ و ۸-۸ از پیوست ۸ مراجعه نمایید.



### پیوست ۱- ورودی و خروجی های مربوط به PLC و خودسرویس پمپها (مطابق نقشه های پیوست ۸)

نماد	نام	شرح
24VDC	تغذیه	ورودی برق اصلی جهت فعال شدن PLC
I1	ورودی ۱	در صورتی که سیستم اعلام حریق ساختمان فعال گردد، رله K6 منجر به غیر فعال شدن سیستم خودسرویس می گردد.
I2	ورودی ۲	فعال شدن کنتاکتور C4 و C5 (پمپ ۱) را پایش می کند.
I3	ورودی ۳	فعال شدن کنتاکتور C1 و C2 (پمپ ۲) را پایش می کند.
I4	ورودی ۴	در صورت بروز اختلال در فازهای ورودی (کنترل فاز)، رله K2 منجر به ارسال سیگنال خطا به تابلو اعلام حریق و تحریک این ورودی می شود.
I5	ورودی ۵	در صورت بروز خطا و غیر فعال شدن PLC در زمان عملکرد سیستم خودسرویس، پس از برطرف شدن خطا توسط اپراتور، با فشردن کلید ریست، این ورودی تحریک شده و خودسرویس به حالت اولیه برگشته و امکان راه اندازی مجدد (دستی یا اتوماتیک) آن مهیا می گردد.
I6	ورودی ۶	با فشردن کلید تست دستی، این ورودی تحریک شده و فرآیند خودسرویس فعال می شود. لازم به توضیح است که این عملکرد جهت کارکرد دستی سیستم خودسرویس بوده و در کنار آن عملیات خودسرویس اتوماتیک به صورت ماهیانه نیز انجام می گردد.
I7	ورودی ۷	عملکرد پرشر سویچ پمپ اول را از طریق رله K10 پایش می نماید.
I8	ورودی ۸	عملکرد پرشر سویچ پمپ دوم را از طریق رله K11 پایش می نماید.
I9	ورودی ۹	عملکرد شیر برقی را از طریق فلوسویچ مرتبط با رله K13 پایش می کند.
I10	ورودی ۱۰	سطح مخزن را از طریق رله K14 پایش می کند.
I11	ورودی ۱۱	با فعال شدن کنتاکتور C7 (راه اندازی جوکی) سیگنال مربوطه به این ورودی ارسال می گردد.
I12	ورودی ۱۲	وضعیت شیرهای پروانه ای دهش پمپ اول و دوم را از طریق رله های K15 و K16 پایش می نماید.
Q1	خروجی ۱	بعد از فعال شدن عملیات خودسرویس (دستی یا اتوماتیک) منجر به فعال سازی رله K4 و در نتیجه غیر فعال شدن پمپ اصلی شماره ۱ و جوکی شده و مانع ارسال سیگنال حریق به تابلو اعلام حریق می گردد. زمان فعال بودن این خروجی باید ۱۱ دقیقه در نظر گرفته شود.
Q2	خروجی ۲	بعد از فعال شدن عملیات خودسرویس (دستی یا اتوماتیک) منجر به فعال سازی رله K5 و در نتیجه غیر فعال شدن پمپ اصلی شماره ۲ و جوکی شده و مانع ارسال سیگنال حریق به تابلو اعلام حریق می گردد. زمان فعال بودن این خروجی باید ۱۱ دقیقه در نظر گرفته شود.
Q3	خروجی ۳	جهت فعال سازی شیر برقی در نظر گرفته شده و هر مرتبه با خروجی Q1 و Q2 فعال می گردد.
Q4	خروجی ۴	وظیفه ارسال سیگنال خطا به تابلو اعلام حریق و فعال سازی آژیر بادی نصب شده بر روی تابلو را بر عهده دارد.
Q4	خروجی ۵	جهت فعال سازی چراغ سیگنال تست (During Test) مورد استفاده قرار گرفته و در زمانی که سیستم خودسرویس یا تست دستی فعال شده باشد، چراغ را روشن می کند.



## پیوست ۲- فرآیند آزمون عملکرد تابلو و PLC

نحوه انجام آزمون عملکرد نهایی تابلو برق و سیستم خودسرویس باید مطابق مراحل ذیل انجام شود.

### آزمون عملکرد نرمال

با فشردن کلید تست چراغ، سالم بودن تمامی چراغ‌های تابلو بررسی شود. یکی از فازهای برق اصلی ورودی توسط اپراتور قطع شده و عملکرد آژیر و همچنین کلید قطع آژیر ارزیابی گردد. سوییچ عملکرد دستی پمپ‌های اصلی، رزرو و جوکی ارزیابی شود. با ایجاد افت فشار در قسمت دهش، صحت عملکرد پمپ جوکی و سپس با از مدار خارج کردن پمپ جوکی صحت عملکرد پمپ اصلی و رزرو بررسی شود. پمپ باید به صورت خودکار راه اندازی شده و ظرف مدت حداکثر ۱۰ ثانیه از حالت ستاره به حالت مثلث تغییر وضعیت داده و عملکرد آن تا مدت زمان تنظیم شده روی تایمر ادامه یابد. در حین عملکرد پمپ‌ها، کلید قطع دستی پمپ‌ها ارزیابی شود. پیام عملکرد پمپ‌های اصلی، رزرو و جوکی باید توسط تابلو نمایش داده شود.

### آزمون ارتباط سیستم اعلام حریق و تابلو برق مجموعه پمپ

#### حالت اول- سیگنال حریق از پنل اعلام حریق به تابلو برق

با فشردن شستی اعلام حریق، پنل اعلام حریق وارد وضعیت حریق شده و این وضعیت باید توسط تابلو برق شناسایی شود. با فشردن کلید تست دستی، عدم عملکرد خودسرویس بررسی می‌شود. در این شرایط باید پیام شرایط حریق توسط تابلو نمایش داده شود. سپس کابل ارتباطی سیستم اعلام حریق با تابلو برق توسط اپراتور قطع می‌شود. واکنش تابلو برق باید مشابه شرایط دریافت سیگنال حریق باشد.

#### حالت دوم- سیگنال حریق از تابلو برق به پنل اعلام حریق

با تخلیه فشار کلکتور خروجی، پمپ اصلی به صورت خودکار راه اندازی می‌شود. یک سیگنال حریق باید در پنل اعلام حریق رویت گردد. (این مرحله می‌تواند همزمان با آزمون عملکرد نرمال انجام شود) سپس کابل ارتباطی مربوطه توسط اپراتور قطع می‌شود. پنل اعلام حریق باید اعلام شرایط خطا نماید.

#### حالت سوم- سیگنال خطا از تابلو برق به پنل اعلام حریق

برق ورودی به تابلو برق توسط اپراتور دو فاز می‌شود. یک سیگنال خطا باید در پنل اعلام حریق رویت گردد. (این مرحله می‌تواند همزمان با آزمون عملکرد نرمال انجام شود) سپس کابل ارتباطی مربوطه قطع می‌شود. واکنش پنل اعلام حریق باید مشابه شرایط دریافت سیگنال خطا باشد.



## آزمون راه اندازی خودکار خودسرویس

تاریخ و ساعت راه اندازی ماهانه خودکار PLC توسط اپراتور به تاریخ و زمان انجام تست (چند دقیقه بعد از آن) تغییر یابد. با فرا رسیدن زمان از قبل مشخص شده، سیستم خودسرویس باید به صورت خودکار راه اندازی و تمامی مراحل ذکر شده در فصل ۴ انجام شود. جهت درک بهتر، این مراحل با جزئیات بیشتر مجدداً در ادامه ذکر شده است.

ابتدا پمپ دوم و پمپ جوکی توسط رله K5 از مدار خارج می‌گردند و همزمان با آن شیر برقی توسط رله K7 باز شده و با ایجاد افت فشار و تشخیص آن توسط پرشر سوییج، پمپ اول فعال می‌گردد. پمپ اول پس از مدت ۱۰ دقیقه کارکرد توسط تایمر T3 خاموش می‌شود. با توجه به اینکه تایمر PLC برای کارکرد ۱۱ دقیقه تنظیم شده است رله K5 پس از یک دقیقه غیرفعال شده و سپس با باز شدن مجدد شیر برقی سناریوی فوق توسط رله K4 و تایمر T1 اجرا می‌گردد. در حین انجام این مراحل، وضعیت تک تک المان‌ها تحت بررسی قرار داشته و در صورت بروز خطا، خودسرویس قطع شده و سیگنال خطا به پنل اعلام حریق ارسال می‌گردد.

## آزمون تست دستی

کلید تست دستی تابلو برق توسط اپراتور فشرده شود. تمامی مراحل ذکر شده در خصوص نحوه انجام فرآیند خودکار خودسرویس باید تکرار شود. لازم به توضیح است چنانچه عملیات خودسرویس با موفقیت انجام شود، پیام‌های مربوط به صحت عملکرد تجهیزات مختلف باید در تابلو مشاهده شده و در گزارش وقایع ثبت شود.

## آزمون خطاهای فرآیند خودسرویس

چنانچه در حین انجام خودسرویس، نقصی در عملکرد یکی از تجهیزات ایجاد شود، این خطا باید توسط سیستم تشخیص داده شده و به صورت یک خطای عمومی به پنل اعلام حریق مخابره شود. حالات مختلف خطای تجهیزات به شرح ذیل است:

### حالت ۱- خطای باز نشدن شیر برقی (Solenoid Open Fault)

ارتباط شیر برقی و تابلو برق توسط اپراتور قطع می‌شود. سپس با فشردن کلید تست دستی، سیستم خودسرویس راه اندازی می‌گردد. پس از طی شدن زمان ۱۵ ثانیه، سیستم خودسرویس باید متوقف شده و ضمن ارسال سیگنال خطا به پنل اعلام حریق، خطای باز نشدن شیر برقی توسط تابلو نمایش داده شود.

### حالت ۲- خطای بسته نشدن شیر برقی (Solenoid Close Fault)

ارتباط شیر برقی و تابلو برقرار شده و با فشردن کلید تست دستی، سیستم خودسرویس راه اندازی می‌گردد. اپراتور به صورت دستی از قطع جریان بوبین شیر برقی ممانعت کرده و شیر برقی را باز نگه می‌دارد. پس از سپری شدن



مدت زمان ۱۵ ثانیه از ارسال فرمان قطع شیربرقی (۳۰ ثانیه از زمان آغاز تست) باید فرآیند خودسرویس متوقف شده و ضمن ارسال سیگنال خطا به پنل اعلام حریق، خطای بسته نشدن شیربرقی توسط تابلو نمایش داده شود.

### حالت ۳- خطای عدم عملکرد فلوسوییچ در هنگام خودسرویس (Flowswitch Fault)

اپراتور به نحو مناسب، به صورت مکانیکی از حرکت تیغه فلوسوییچ جلوگیری کرده و سپس با فشردن کلید تست دستی و راه اندازی سیستم خودسرویس، باید فرآیند خودسرویس متوقف شده و ضمن ارسال سیگنال خطا به پنل اعلام حریق، خطای عدم عملکرد فلوسوییچ توسط تابلو نمایش داده شود.

### حالت ۴- خطای عدم عملکرد پرشرسوییچ در افت فشار (Pressure Low Fault)

ارتباط‌های قطع شده در مراحل قبل، به شرایط عادی بازگردانی شده، سپس ارتباط پرشرسوییچ توسط اپراتور قطع می‌شود. با فشردن کلید تست دستی و راه اندازی سیستم خودسرویس و سپری شدن زمان ۱۵ ثانیه، باید فرآیند خودسرویس متوقف شده و ضمن ارسال سیگنال خطا به پنل اعلام حریق، خطای عملکرد پرشرسوییچ (پایین) توسط تابلو نمایش داده شود.

### حالت ۵- خطای عدم افزایش فشار (عملکرد پرشرسوییچ یا پمپ) (Pressure High/Pump Fault)

سیستم به شرایط عادی بازگردانی شده، سپس مدار تغذیه پمپ‌ها توسط اپراتور قطع شده یا اتصال کوتاه می‌شود. با فشردن کلید تست دستی و راه اندازی سیستم خودسرویس و سپری شدن زمان ۱۵ ثانیه، باید فرآیند خودسرویس متوقف شده و ضمن ارسال سیگنال خطا به پنل اعلام حریق، خطای عملکرد پرشرسوییچ (بالا)/ مدار پمپ توسط تابلو نمایش داده شود.

### حالت ۶- خطای مدار فرمان پمپ (Pump Circuit Fault)

سیستم به شرایط عادی بازگردانی شده، سپس برق ورودی بوبین کنتاکتورهای پمپ‌ها قطع شده به نحوی که عملکرد پمپ آغاز نشود. با فشردن کلید تست دستی و راه اندازی سیستم خودسرویس و سپری شدن زمان ۱۵ ثانیه، باید فرآیند خودسرویس متوقف شده و ضمن ارسال سیگنال خطا به پنل اعلام حریق، خطای مدار فرمان پمپ توسط تابلو نمایش داده شود.

### حالت ۷- خطای رها نشدن کنتاکتور (Pump Contactor Fault)

سیستم به شرایط عادی بازگردانی شده، پس از فشردن کلید تست دستی و راه‌اندازی سیستم خودسرویس کنتاکتور پمپ مربوطه توسط اپراتور در وضعیت بسته نگه داشته می‌شود. پس از پایان سیکل اول خودسرویس، باید فرآیند متوقف و خطای کنتاکتور پمپ توسط تابلو نمایش داده شده و سیگنال خطا به پنل اعلام ارسال شود.



### حالت ۸- خطای فلوسوییچ در شرایط نرمال (Flowswitch Fault)

در شرایط فعال نبودن سیستم خودسرویس، کابل ارتباطی فلوسوییچ با تابلو برق توسط اپراتور قطع می‌شود. سیستم خودسرویس باید از مدار خارج شده و ضمن ارسال سیگنال خطا به پنل اعلام حریق، خطای عملکرد فلوسوییچ را نمایش دهد.

### حالت ۹- خطای بسته بودن شیر خط دهش (Discharge Valve Fault)

شیر قطع کن خط دهش توسط اپراتور بسته می‌شود. سیستم خودسرویس باید از مدار خارج شده و ضمن ارسال سیگنال خطا به پنل اعلام حریق، خطای بسته بودن شیر را نمایش دهد. سپس کابل ارتباطی شیر قطع می‌شود. عملکرد سیستم باید مشابه باشد.

### حالت ۱۰- خطای پایشگر سطح مخزن (Fire Alarm Activation)

در شرایط فعال نبودن سیستم خودسرویس، کابل ارتباطی پایشگر سطح مخزن با تابلو برق توسط اپراتور قطع می‌شود. سیستم خودسرویس باید از مدار خارج شده و ضمن ارسال سیگنال خطا به پنل اعلام حریق، خطای پایین بودن سطح آب مخزن را نمایش دهد.

### حالت ۱۱- وقوع حریق در زمان انجام خودسرویس (Fire Alarm Activation)

سیستم به حالت نرمال بازگردانی شده و خودسرویس توسط کلید تست دستی فعال می‌شود. سپس وضعیت حریق توسط شستی اعلام حریق، شبیه سازی می‌گردد. عملکرد خودسرویس باید بلافاصله قطع شده و سیستم آماده سرویس‌دهی به مصارف احتمالی ساختمان شود.

### حالت ۱۲- خطای کنترل فاز (Phase Control Fault)

در شرایطی که پمپ‌ها فاقد عملکرد هستند، منبع تغذیه تابلو توسط اپراتور دوفاز شده و خارج شدن سیستم خودسرویس از مدار بررسی می‌شود. تذکر: دوفاز شدن تغذیه اصلی در حین عملکرد پمپ، ممکن است به پمپ آسیب وارد نماید. لذا توصیه می‌شود خطای کنترل فاز در زمان فعال بودن خودسرویس و عملکرد پمپ‌ها، بررسی نشود.

### حالت ۱۳- قطع برق تابلو (Main Power Fault)

تغذیه اصلی تابلو توسط اپراتور قطع می‌شود. پیام خطا باید به سیستم اعلام حریق ارسال گردد.

در پایان پس از تکمیل مراحل فوق، گزارش عملکرد سیستم (PLC LOG) توسط اپراتور استخراج و بررسی می‌شود. تمامی وقایع باید در گزارش ثبت شده باشد.





به منظور سهولت بررسی، چک لیست های آزمون های فوق الذکر در ادامه آورده شده است.

جدول پ-۲-۱- چک لیست آزمون عملکرد نرمال تابلو

عملکرد	آزمون	ردیف
	تست چراغ	۱
	ارزیابی عملکرد آژیر بادی و کلید قطع آژیر در شرایط خطای کنترل فاز	۲
	سوئیچ عملکرد دستی پمپ های اصلی و رزرو	۳
	سوئیچ عملکرد خودکار، دستی و قطع پمپ جوکی	۴
	راه اندازی خودکار پمپ ۱، عملکرد ستاره- مثلث و کلید قطع دستی	۵
	راه اندازی خودکار پمپ ۲، عملکرد ستاره- مثلث و کلید قطع دستی	۶
	نمایش صحیح پیام فعال شدن پمپ‌ها در تابلو	۷
	دریافت سیگنال حریق از پنل اعلام و غیر فعال شدن خودسرویس	۸
	عملکرد صحیح ارتباط ایمن در برابر خطای بند ۸	۹
	صحت ارسال سیگنال خطا از تابلو به پنل اعلام در شرایط خطای تابلو	۱۰
	عملکرد صحیح ارتباط ایمن در برابر خطای بند ۱۰	۱۱
	ارسال سیگنال حریق از تابلو به پنل اعلام در شرایط عملکرد پمپ ها	۱۲
	عملکرد صحیح ارتباط ایمن در برابر خطای بند ۱۲	۱۳



جدول پ-۲-۲- چک لیست آزمون عملکرد خودسرویس

ردیف	آزمون	قطع خودسرویس	سیگنال خطا	نمایش در PLC	عملکرد نهایی
۱	راه اندازی خودکار سیستم خودسرویس در زمان مشخص				
۲	آزمون تست دستی				
۳	عملکرد صحیح و کامل پمپ ۱ در خودسرویس				
۴	عملکرد صحیح و کامل پمپ ۲ در خودسرویس				
۵	خطای باز نشدن شیربرقی				
۶	خطای بسته نشدن شیر برقی				
۷	خطای عدم عملکرد فلوسوییچ				
۸	خطای عدم عملکرد پرشرسوییچ در افت فشار				
۹	خطای عدم افزایش فشار (نقص پرشرسوییچ یا پمپ)				
۱۰	خطای مدار فرمان پمپ				
۱۱	خطای رها نشدن کنتاکتور پمپ				
۱۲	خطای قطع ارتباط فلوسوییچ				
۱۳	خطای بسته بودن شیرهای قطع کن خط دهش پمپ				
۱۴	خطای پایشگر سطح مخزن				
۱۵	واکنش مناسب به سیگنال حریق حین خودسرویس				
۱۶	خطای کنترل فاز				
۱۷	خطای قطع برق تابلو				
۱۸	گزارش صحیح وقایع در پایان عملیات				



### پیوست ۳ - اطلاعات مندرج در پلاک شاسی پمپ و تابلو برق

بر روی هر یک از تابلوهای برق و شاسی مجموعه پمپ آتش‌نشانی باید یک پلاک دربردارنده اطلاعات الزامی، نصب شود. این پلاک به منزله شناسنامه محصول بوده و به صورت اختصاصی برای محصول و پروژه مربوطه ساخته شده باشد. تمامی پلاک‌های ساخته و نصب شده روی تابلو یا شاسی باید یکسان بوده و شامل تمامی اطلاعات الزامی باشند. نوشته‌های پلاک باید به صورت دائمی حک شده و قابل تغییر یا پاک شدن نباشد. ارتفاع نوشته‌ها باید به اندازه‌ای باشد که مشخصات درج شده از فاصله ۶۰ سانتیمتری به سادگی قابل خواندن باشند. ابعاد پلاک باید متناسب با نحوه چیدمان اطلاعات و اندازه نوشته‌ها، انتخاب شده و دارای حاشیه مناسب به اندازه‌ای باشد که در صورت استفاده از پرچ یا پیچ جهت نصب، نوشته‌های اصلی آن مخدوش نگردد. ترتیب نگارش اطلاعات فاقد اهمیت است. پلاک باید در مقابل خوردگی مقاوم باشد.

### اطلاعات الزامی پلاک مجموعه پمپ آتش‌نشانی

- ۱- نام کامل شرکت تولید کننده
  - ۲- اطلاعات تماس شرکت تولید کننده و آدرس پایگاه آنلاین شرکت جهت کنترل شماره سریال
  - ۳- معرفی اختصاری محصول شامل تعداد خطوط و تعداد فاز و کلاس ساختمان، مشابه نمونه ذیل:  
«مجموعه پمپ آتش‌نشانی ۳ خط ۳ فاز کلاس S3»
  - ۴- نام، آدرس و شماره پرونده شهرسازی پروژه
  - ۵- سال ساخت
  - ۶- مشخصات آبدهی پمپ (دبی بر حسب مترمکعب ساعت و GPM - هد بر حسب متر یا بار و PSI)
  - ۷- درجه حفاظت تابلو برق
  - ۸- مشخصات الکتریکی الکتروموتور اصلی شامل توان، شدت جریان، دور و فرکانس
  - ۹- شماره سریال اختصاصی پمپ
- برای هر مجموعه پمپ آتش‌نشانی، باید یک شماره سریال اختصاصی ایجاد شده و در اسناد مرتبط با پمپ و بایگانی تولید کننده و همچنین برگه‌های اصالت کالا و ضمانت‌نامه، ذکر شود. شماره سریال پمپ باید شامل ۱۶ کاراکتر بوده و مطابق جدول ذیل، ایجاد شود. ۲ حرف اول مخفف نام شرکت تولید کننده بوده و ۱۴ رقم بعدی نشان دهنده سال و ماه تولید، آبدهی پمپ، منطقه شهرداری پروژه، کلاس ساختمان و نهایتاً شماره اختصاصی ۵ رقمی می‌باشد.

جدول پ-۳-۱- نحوه تخصیص شماره سریال به پمپ‌های آتش‌نشانی

کد شرکت	سال	ماه	آبدهی GPM	منطقه شهرداری	کلاس S	شماره اختصاصی ۵ رقمی
AB	۰۰	۰۱	۰۱۵۰	۰۱ *	۳	۰۰۱۲۵
نمونه سریال اختصاص یافته به یک پمپ آتش‌نشانی: AB0001015001100125						



\* منطقه شهرداری ذکر شده در جدول فوق، مربوط به مناطق ۲۲ گانه شهر تهران بوده و این سازمان نظارتی بر مجموعه پمپ‌های نصب شده در سایر شهرها ندارد. لیکن به منظور انسجام بیشتر، پیشنهاد می‌شود تولیدکنندگان از جدول ذیل جهت تخصیص شماره سریال به مجموعه پمپ‌های به کاررفته در خارج از شهر تهران، استفاده نمایند.

جدول پ-۳-۲- کد استان‌های مختلف جهت درج در سریال پمپ آتش‌نشانی

شماره	نام استان	شماره	نام استان	شماره	نام استان
۵۳	کردستان	۴۲	بوشهر	۳۱	تهران (به جز شهر تهران)
۵۴	سمنان	۴۳	مازندران	۳۲	البرز
۵۵	یزد	۴۴	گیلان	۳۳	اصفهان
۵۶	زنجان	۴۵	کرمان	۳۴	خراسان رضوی
۵۷	لرستان	۴۶	کرمانشاه	۳۵	خراسان شمالی
۵۸	سیستان و بلوچستان	۴۷	گلستان	۳۶	خراسان جنوبی
۵۹	چهارمحال و بختیاری	۴۸	مرکزی	۳۷	آذربایجان شرقی
۶۰	کهگیلوی و بویر احمد	۴۹	قم	۳۸	آذربایجان غربی
۶۱	ایلام	۵۰	قزوین	۳۹	هرمزگان
۹۸	خارج از ایران	۵۱	همدان	۴۰	فارس
		۵۲	اردبیل	۴۱	خوزستان

درج بارکد یا کد QR روی پلاک به منظور سهولت کنترل اصالت کالا و شماره سریال بلامانع است. در تصویر ذیل، نمونه ای از یک پلاک مجموعه پمپ آتش‌نشانی قابل رویت است:

**شرکت نمونه سازنده پمپ**

مجموعه پمپ آتش‌نشانی ۳ خط ۳ فاز کلاس ساختمانی S3

شماره سریال: AB0001015001100125      تاریخ ساخت: ۱۴۰۰/۰۱/۰۱

نام پروژه: مسکونی نمونه      شماره شهرسازی: ۱۰۰۰۱۲۵

آدرس پروژه: تهران، خیابان نمونه، کوی نمونه، پلاک ۱

---

ظرفیت پمپ: 150 gpm - 30 m<sup>3</sup>/hr      ارتفاع آبدهی: 75 psi - 50m

توان الکتروموتور اصلی: 11 KW      جریان: 20 A

درجه حفاظتی تابلو: IP54      RPM: 2900 50Hz

---

آدرس شرکت: تهران، نخ اول، کوچه اول، پلاک ۱      شماره تلفن: ۱۱۱۱۱۱۱۱

جهت کنترل شماره سریال و مشاهده محصولات به وبسایت ذیل مراجعه نمایید

[www.sample.com](http://www.sample.com)

شکل پ-۳-۱- نمونه پلاک مجموعه پمپ آتش‌نشانی



## پیوست ۴ - مدارک و اطلاعات الزامی مندرج در بایگانی فیزیکی و الکترونیکی

برای هر یک از مجموعه پمپ‌های تولید شده، مدارک ذیل باید به دو صورت فیزیکی و الکترونیکی تهیه شده و در بایگانی فیزیکی در محل شرکت و همچنین در پایگاه داده آنلاین شرکت حفظ و نگهداری شود. شماره سریال پمپ باید در تمامی صفحات مدارک درج شده باشد.

بایگانی فیزیکی باید به صورت مرتب و کلاسه بندی شده بوده و مدارک هر مجموعه پمپ به صورت یکجا در یک پوشه مجزا قرار گیرد. نحوه بایگانی مدارک باید با ترتیب‌های خاصی (نظیر تاریخ، منطقه، کلاس ساختمانی و ...) به گونه‌ای باشد که دستیابی به آنها در کمترین زمان ممکن میسر گردد.

در پایگاه داده آنلاین، باید برای هر مجموعه پمپ یک صفحه مجزا و اختصاصی طراحی شده و تمامی مدارک ذکر شده در ذیل، به گونه‌ای در آن بارگذاری گردد که مالک، بهره‌بردار، مسئول تعمیرات و نگهداری، مهندس ناظر و کارشناسان سازمان آتش‌نشانی بتوانند به سادگی به آن مراجعه کرده و مدارک را مشاهده نمایند.

### فهرست مدارک

۱- اطلاعات کامل مشخصات پروژه شامل نام پروژه، نام مالک، شماره تماس، آدرس، شماره شهرسازی، تعداد طبقات و کاربری ساختمان، کلاس ساختمان، تصویر درخواست فنی ارسال شده توسط خریدار، نام و شماره تماس مسئول تعمیرات و نگهداری و ...

۲- مشخصات فنی تمامی الکتروپمپ‌های نصب شده شامل نام سازنده، مدل، دبی و هد، نمودار و جداول مربوطه، قطر پروانه، جنس شفت و پروانه، مشخصات فنی الکتروموتورها

۳- فهرست، مشخصات فنی، نام تولیدکننده، مدل و سایز تمامی تجهیزات مکانیکی شامل شیرهای قطع کن، یکطرفه، برقی، تخلیه، لرزه گیر، صافی، مانومتر، پرشرسوییچ، فلوسوییچ، منبع تحت فشار، لوله‌ها و اتصالات

۴- نقشه و مشخصات فنی شاسی پمپ، سایز و شماره پیچ‌های فلنج‌ها و شاسی و مشخصات فنی زیرسازی محل نصب در پروژه

۵- فهرست، مشخصات فنی، نام تولیدکننده و مدل تمامی تجهیزات الکتریکی به کار رفته در تابلوی برق شامل ضخامت ورق و درجه حفاظتی تابلو، سایز سیم‌ها، کلیدهای مینیاتوری، سکسیونر فیوز، تایمر، PLC

۶- نقشه‌های مدار فرمان، مدار قدرت و PLC

۷- گواهی ساخت و کنترل کیفی مجموعه پمپ

۸- گواهی آزمون هیدرواستاتیک مجموعه پمپ و آزمون عملکرد تابلو و PLC

۹- گواهی اصالت کالا

۱۰- ضمانتنامه

۱۱- راهنمای نصب، راه اندازی، عیب یابی، نگهداری و آموزش نحوه کار با تابلو و سیستم خودسرویس (نیاز به بایگانی فیزیکی ندارد)



## پیوست ۵- چک لیست های بازدید احراز صلاحیت سازمان

در صورت تمایل شرکت به تعیین صلاحیت، موارد ذیل باید کاملاً رعایت شود. این چک لیست ها هنگام احراز صلاحیت، توسط سازمان آتش نشانی تکمیل شده و داخل پرونده بایگانی می گردد. شرکت موظف است پیش از درخواست تعیین صلاحیت، یک دستگاه نمونه با رعایت مفاد این آیین نامه، تولید نماید. این دستگاه نمونه در زمان بازرسی اولیه کارشناسان سازمان، ملاک ارزیابی توان شرکت در تولید مجموعه پمپ آتش نشانی مطابق با ضوابط این سازمان، قرار خواهد گرفت.

### جدول پ-۵-۱- چک لیست عمومی تعیین صلاحیت

ردیف	شرح مورد	وضعیت
۱	شرکت دارای محل تولید به مساحت حداقل ۱۰۰ مترمربع است.	
۲	برق سه فاز و انشعاب آب شهری در مجموعه موجود است.	
۳	ابزار و میز کار جوشکاری مناسب ارزیابی می شود.	
۴	برای سالن تولید، خصوصاً بخش جوشکاری، تهویه مناسب در نظر گرفته شده است.	
۵	ابزار مناسب جهت حمل اشیای سنگین وجود دارد.	
۶	ادوات و تجهیزات تست هیدرواستاتیک تا فشار ۱۴ بار موجود است.	
۷	ادوات سنجش مشخصات الکتریکی و تست تابلو برق مناسب ارزیابی می شود.	
۸	ابزار پاشش رنگ مناسب ارزیابی می شود.	
۹	محل رنگ آمیزی از محوطه داخلی به نحو مناسب جداسازی شده است.	
۱۰	ابزار عمومی مناسب در محل تولید موجود است.	
۱۱	لوازم و تجهیزات حفاظت فردی مناسب برای بخش های مختلف در نظر گرفته شده است.	
۱۲	علائم هشدار دهنده ایمنی و محیط کار در محل تولید نصب شده است.	
۱۳	رویه مکتوب تولید شامل نقشه ها، ابعاد و اندازه ها تهیه شده و در محل موجود است.	
۱۴	رویه مکتوب مستندسازی عملیات تولید و کنترل کیفیت تهیه شده و در محل موجود است.	
۱۵	رویه مکتوب تست و آزمون نهایی تهیه شده و در محل موجود است.	
۱۶	چک لیست های مناسب جهت نظارت بر تولید، کنترل کیفیت و انجام آزمون ها تهیه شده است.	
۱۷	در هر بخش از خط تولید، تابلوی نکات مهم تولید و ایمنی تجهیزات، نصب شده است.	
۱۸	محل تست عملکرد نهایی، و نحوه ارتباط با سیستم اعلام حریق مناسب ارزیابی می شود.	
۱۹	رویه تخصیص شماره سریال برای محصولات مشخص شده و رعایت می گردد.	
۲۰	بخش های مکانیکی دستگاه پمپ نمونه مطابق الزامات بخش ۲ است.	
۲۱	تابلو برق پمپ نمونه مطابق الزامات بخش ۳ است.	
۲۲	کارکرد سیستم خودسرویس و PLC مطابق چک لیست پیوست ۲ مناسب ارزیابی می شود.	
۲۳	پلاک مطابق با مندرجات پیوست ۳، بر روی پمپ و تابلوها نصب شده است.	
۲۴	ساز و کار مناسب جهت بایگانی فیزیکی اسناد و مدارک مندرج در پیوست ۴ در محل وجود دارد.	
۲۵	ساز و کار مناسب جهت بایگانی الکترونیکی مطابق پیوست ۴ توسط شرکت ایجاد شده است.	
۲۶	شماره سریال پمپ نمونه در سامانه آنلاین قابل کنترل بوده و مدارک آن تکمیل شده است.	
۲۷	مسئول کنترل کیفی آموزش دیده و مسلط به فرآیندها در واحد تولید حاضر است.	



## جدول پ-۵-۲- چک لیست انطباق بخش مکانیکی

ردیف	شرح مورد	وضعیت
۱	جنس شفت و پروانه به درستی انتخاب شده است.	
۲	تحمل فشار اجزای سیستم به درستی انتخاب شده است.	
۳	حداقل سایز لوله های مکش و دهش پمپ مطابق جدول به درستی انتخاب شده است.	
۴	در صورت استفاده از تبدیل ها، جهت نصب و نوع تبدیل مناسب است.	
۵	نحوه انتخاب و نصب پمپ ها صحیح است.	
۶	نحوه تنظیم فشار پرشرسوییچ پمپ های اصلی، رزرو و جوگی به درستی انجام شده است.	
۷	عملکرد خط بای پس مناسب ارزیابی می شود.	
۸	نوع شیرآلات و اتصالات خطوط مکش و دهش مطابق ضوابط انتخاب شده است.	
۹	ترتیب نصب شیرآلات و اتصالات صحیح است.	
۱۰	فاصله میان مکش پمپ تا نزدیک ترین اتصال به درستی رعایت شده است.	
۱۱	تمامی مانومترها به شیر قطع کن مجهز شده اند.	
۱۲	اندازه صفحه مانومترها و نحوه نصب آنها صحیح است.	
۱۳	مانومتر و فشارسنج با استفاده از لوله لوپ متصل شده اند.	
۱۴	اتصال لوله ها به کلکتورها از نوع زین اسبی انجام شده است.	
۱۵	شیرهای تخلیه در محل های مورد نیاز در نظر گرفته شده است.	
۱۶	شاسی مناسب به نحو مناسب از ناودانی حداقل سایز ۸ ساخته شده است.	
۱۷	برچسب های هشدار دهنده کلکتورهای ورودی و خروجی نصب شده است.	
۱۸	اجزای اصلی به رنگ قرمز رنگ آمیزی شده است.	
۱۹	شیرآلات و اتصالات خط تست به درستی انتخاب و نصب شده است.	
۲۰	پلاک مجموعه پمپ به صورت دائمی روی شاسی نصب شده است.	



## جدول پ-۵-۳- چک لیست انطباق بخش الکتریکی

ردیف	شرح مورد	وضعیت
۱	تابلو برق و ریل های داخلی آن از ورق فولادی ضخامت ۱,۵ میلیمتر ساخته شده است.	
۲	قفل، لوله، روبند، جیب، گوشواره و نوار لاستیکی تابلو به صورت مناسب تعیین شده است.	
۳	رنگ آمیزی تابلو صحیح و اصولی می‌باشد.	
۴	پلاک تابلو به صورت دائمی روی بدنه آن نصب شده است.	
۵	در فضای داخلی تابلو امکان توسعه به میزان ۱۵٪ لحاظ شده است.	
۶	علائم هشدار دهنده روی تابلو نصب شده است.	
۷	در محل ورود و خروج کابل به تابلو از گلند استفاده شده است.	
۸	اتصالات الکتریکی با استفاده از سرسیم و کابل شود انجام شده است.	
۹	تابلو با پنل اعلام حریق به صورت ایمن در مقابل خطا مرتبط شده است.	
۱۰	اثر باد تابلو در شرایط خطا عملکرد مناسب دارد.	
۱۱	جزئیات و نقشه های فنی داخل تابلو قرار گرفته است.	
۱۲	تجهیزات و سرسیم ها کدگذاری شده و دارای برچسب مناسب است.	
۱۳	کلیدهای مینیاتوری، سکسیونری، تایمر و بی متال از نوع و ظرفیت مناسب انتخاب شده است.	
۱۴	رله ها و کنتاکتور ها از نوع و ظرفیت مناسب انتخاب شده است.	
۱۵	تایمر پمپ ها به درستی عمل نموده و پمپ را در زمان صحیح خاموش می‌نماید.	
۱۶	اندازه و رنگ سیم ها و کابل ها مناسب است.	
۱۷	عملکرد چراغ‌های سیگنال، سویچ‌ها، کلیدهای فشاری، تست عملکرد و تست چراغ صحیح است.	
۱۸	راه اندازی پمپ در شرایط نیاز به روش ستاره مثلث، مناسب ارزیابی می‌شود.	
۱۹	سیستم خود سرویس مطابق شرایط و سناریوی پیوست ۲ عملکرد مناسب دارد.	
۲۰	تابلو توانایی ثبت وقایع و ارائه گزارش به نحو مناسب را دارد.	

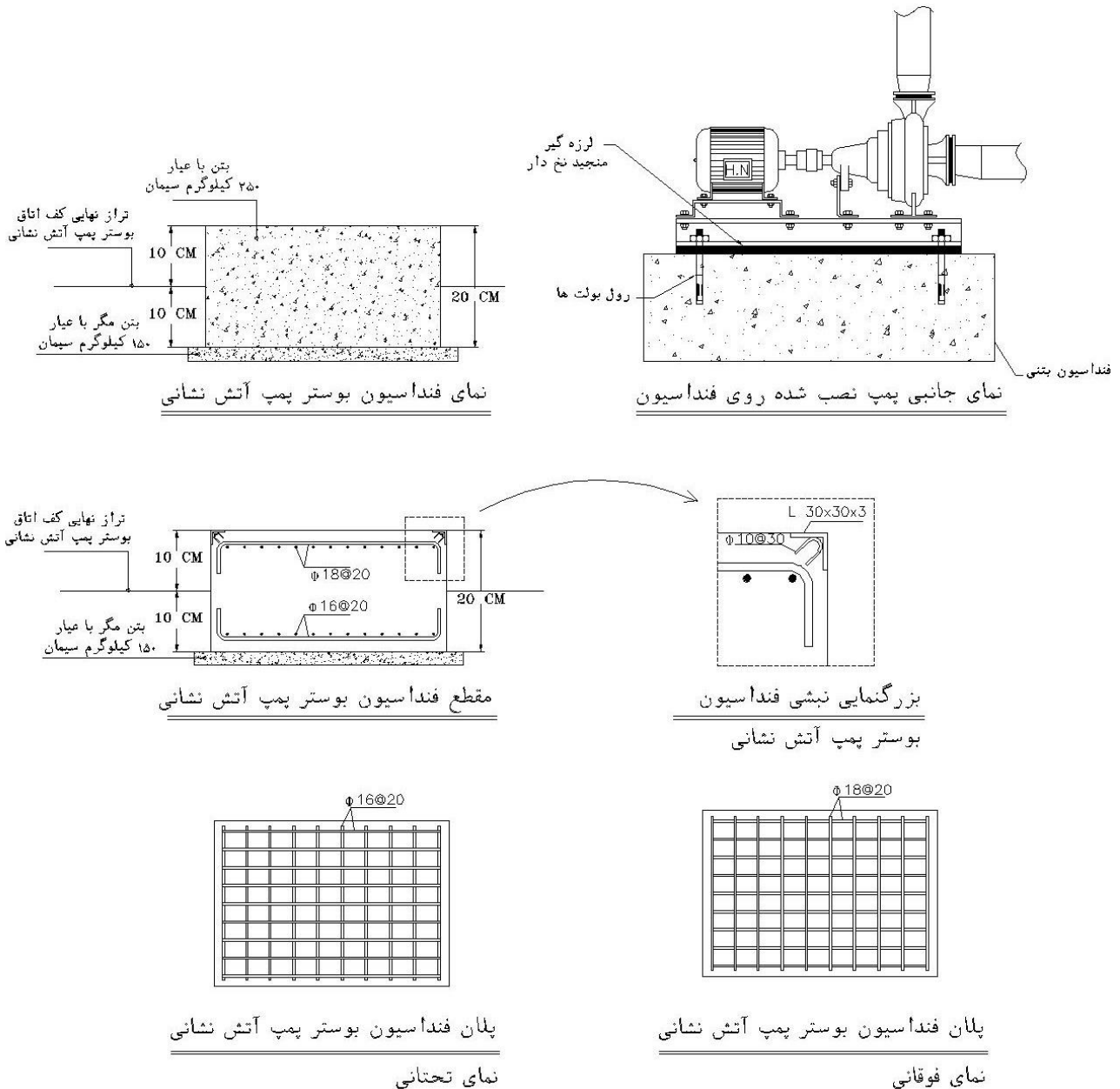




## پیوست ۶- جزئیات اجرای فنداسیون محل نصب مجموعه پمپ

محل نصب پمپ‌های آتش‌نشانی باید دارای زیرسازی مناسب باشد. فنداسیون محل نصب باید مطابق جزئیات مندرج در تصویر ذیل، مش بندی و بتن ریزی شود. مشاور ایمنی و سازنده پروژه موظف اند پیش از نصب پمپ، محل نصب را مطابق جزئیات ذیل آماده سازی نمایند.

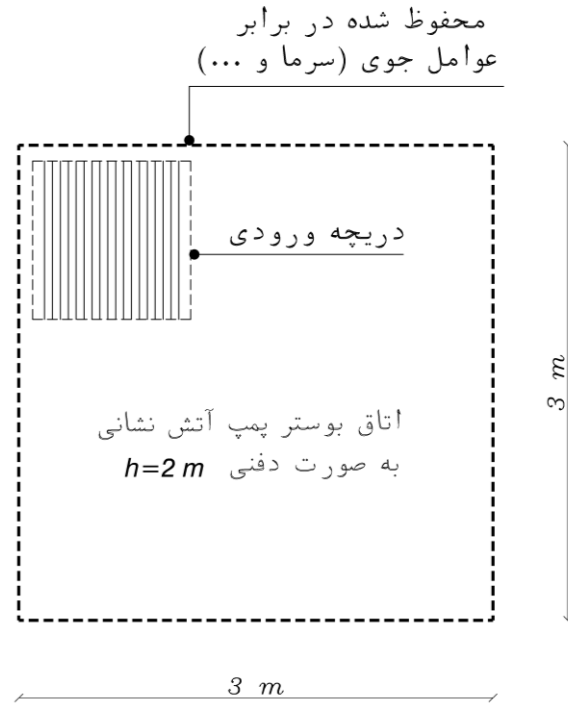
زیر شاسی مجموعه پمپ آتش‌نشانی باید لرزه گیر لاستیکی مسلح (منجید) قرار گرفته و شاسی توسط رول بولت یا روش جایگزین مناسب به فنداسیون محل نصب، مهار شود.



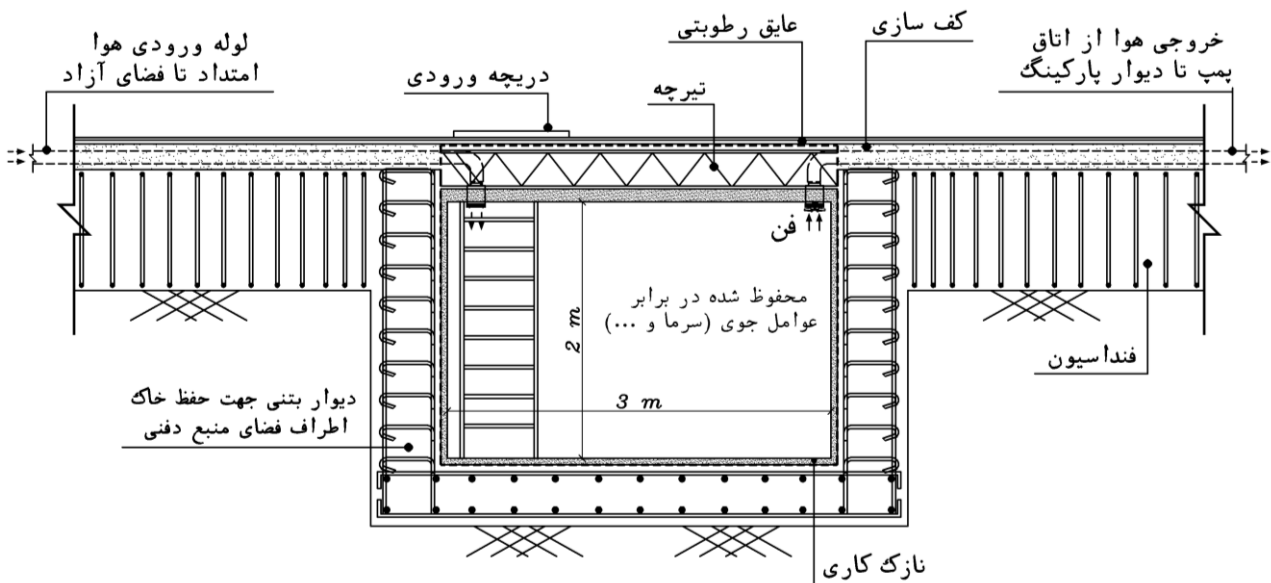
شکل پ-۶-۱- جزئیات مش بندی و بتن ریزی فنداسیون مجموعه پمپ



محل نصب پمپ آتش‌نشانی باید مطابق ضوابط اطفای حریق بوده و داخل اتاق مناسب با ساختار حداقل ۱ ساعت مقاومت در برابر حریق (دیوار و درب)، اجرا شود. توصیه می‌شود محل نصب در فضای اصلی طبقه و هم تراز با طبقات باشد. چنانچه با توجه به شرایط ساختمان، پمپ آتش‌نشانی به صورت دفنی اجرا شود، اتاق پمپ باید مطابق شرایط ذیل باشد.

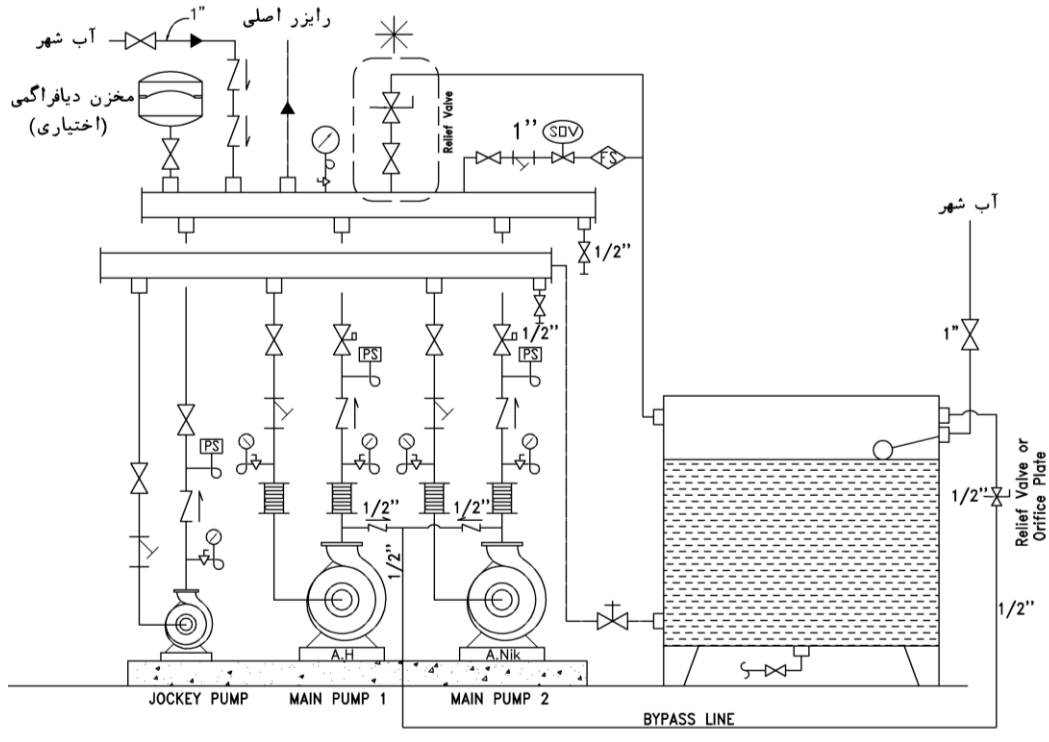


شکل پ-۶-۲- اتاق پمپ آتش‌نشانی (نمای پلان)

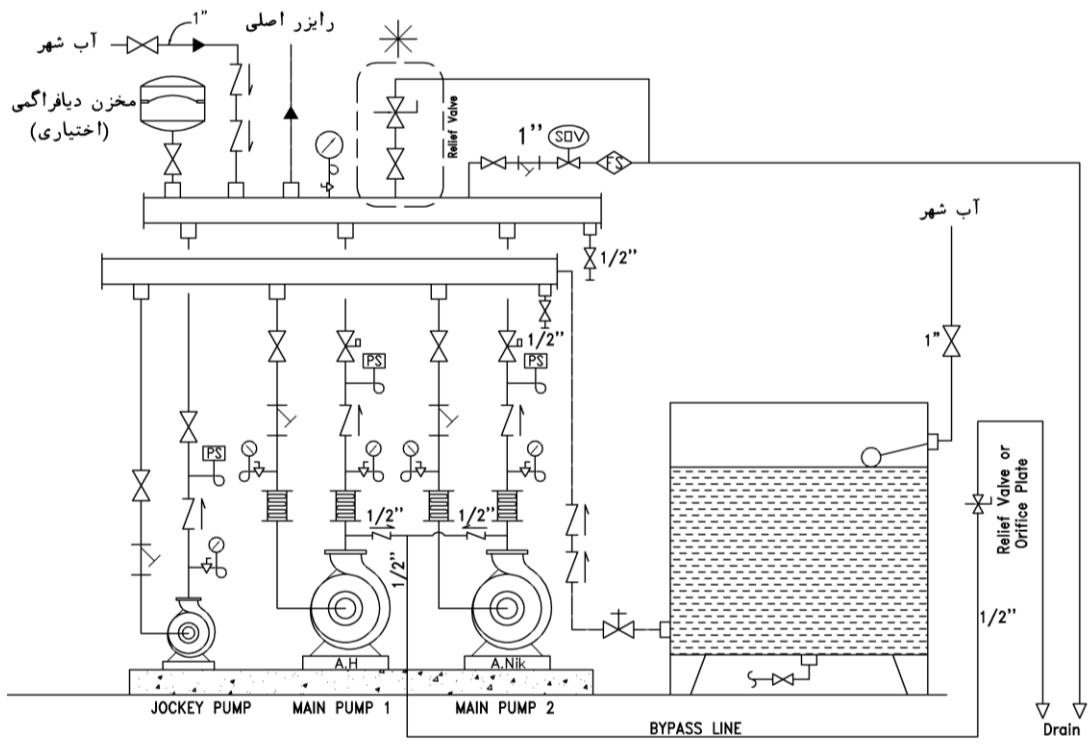


شکل پ-۶-۳- اتاق پمپ آتش‌نشانی (نمای جانبی)

پیوست ۷ - نمای شماتیک تجهیزات مکانیکی پمپ



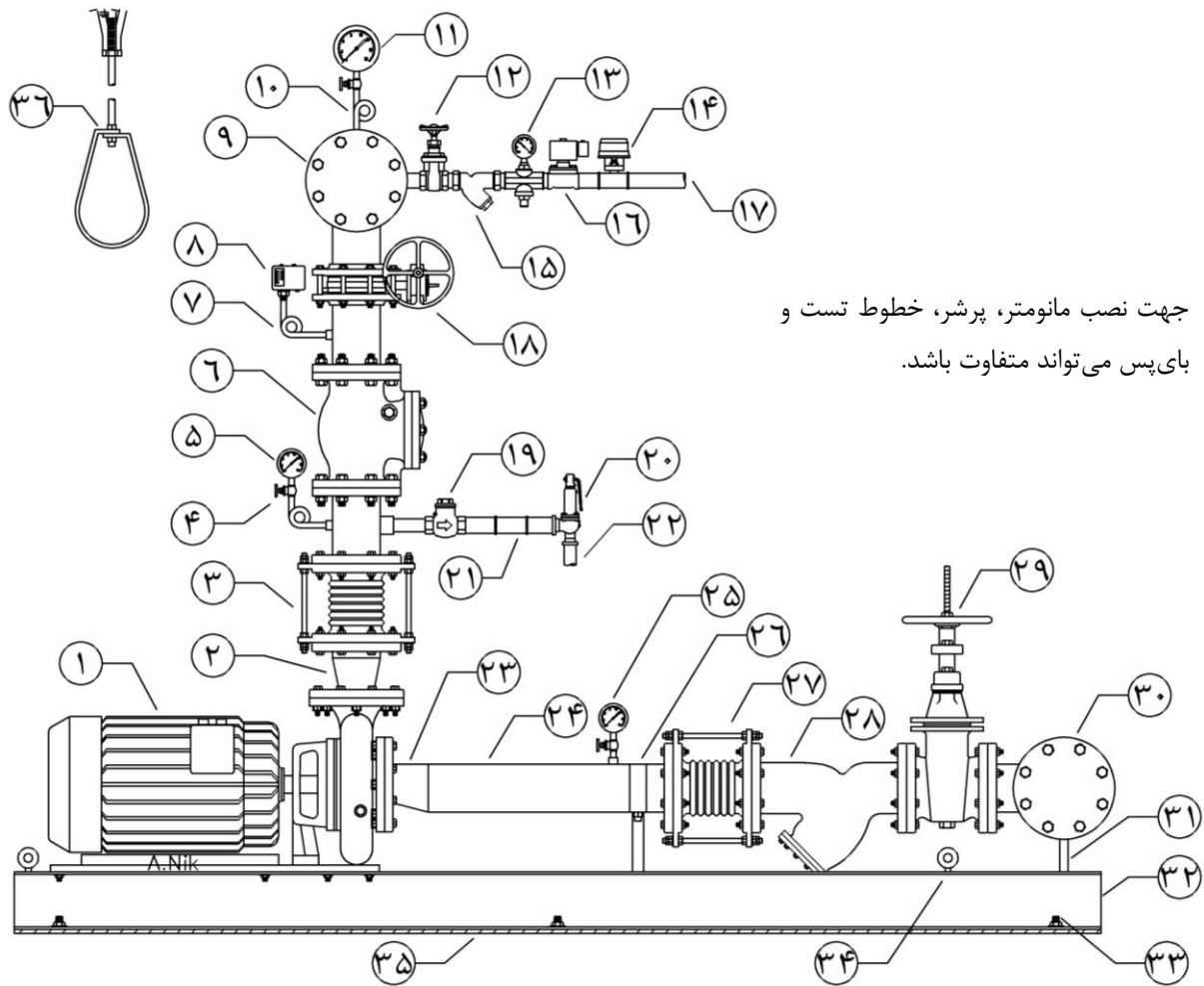
شکل پ-۷-۱- فلودیگرام مجموعه پمپ نمونه S3 به همراه متعلقات (مخزن مستقل)



شکل پ-۷-۲- فلودیگرام مجموعه پمپ نمونه S3 به همراه متعلقات (مخزن مشترک)

تذکره ۱: اجرای بخش ستاره‌دار، در شرایطی که فشار بی‌باری از بیشترین فشار قابل تحمل سیستم بیشتر باشد، الزامی است.

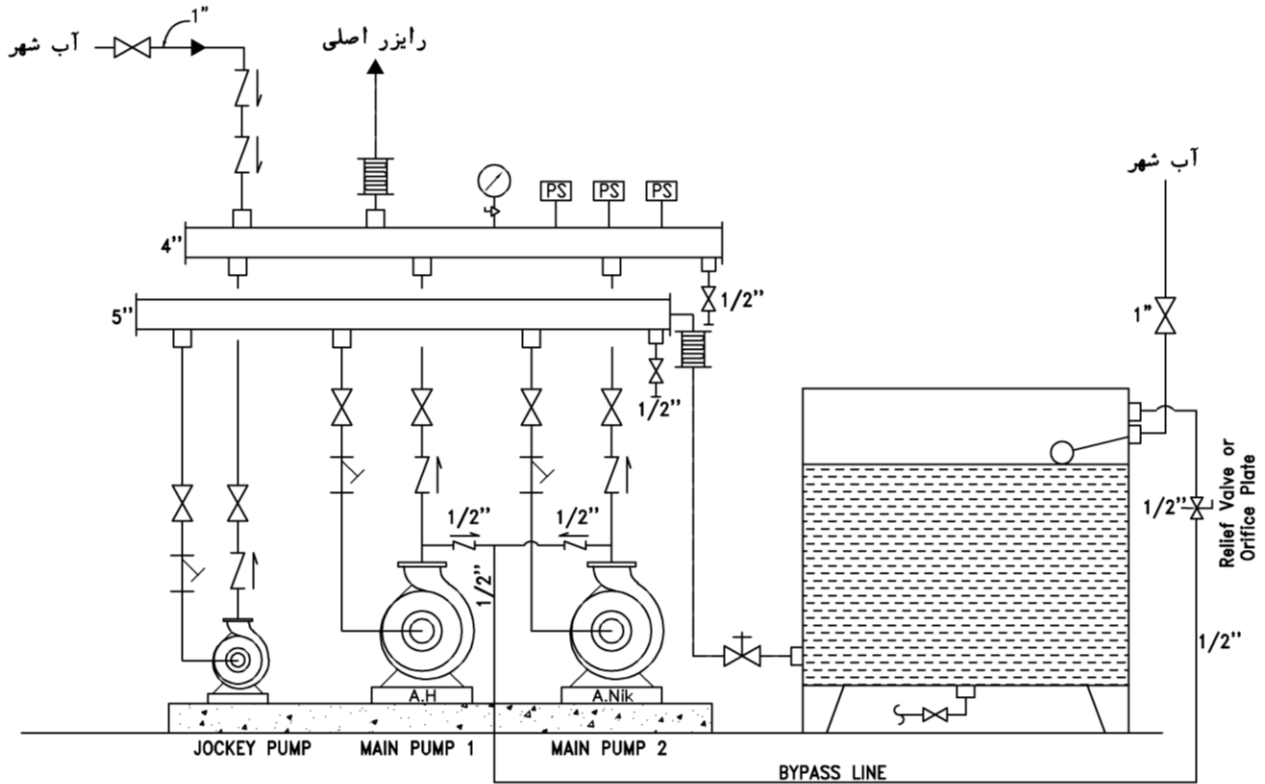
تذکره ۲: اجرای قسمت عصایی خط بای پس به تخلیه، در صورت استفاده از Relief Valve الزامی نیست.



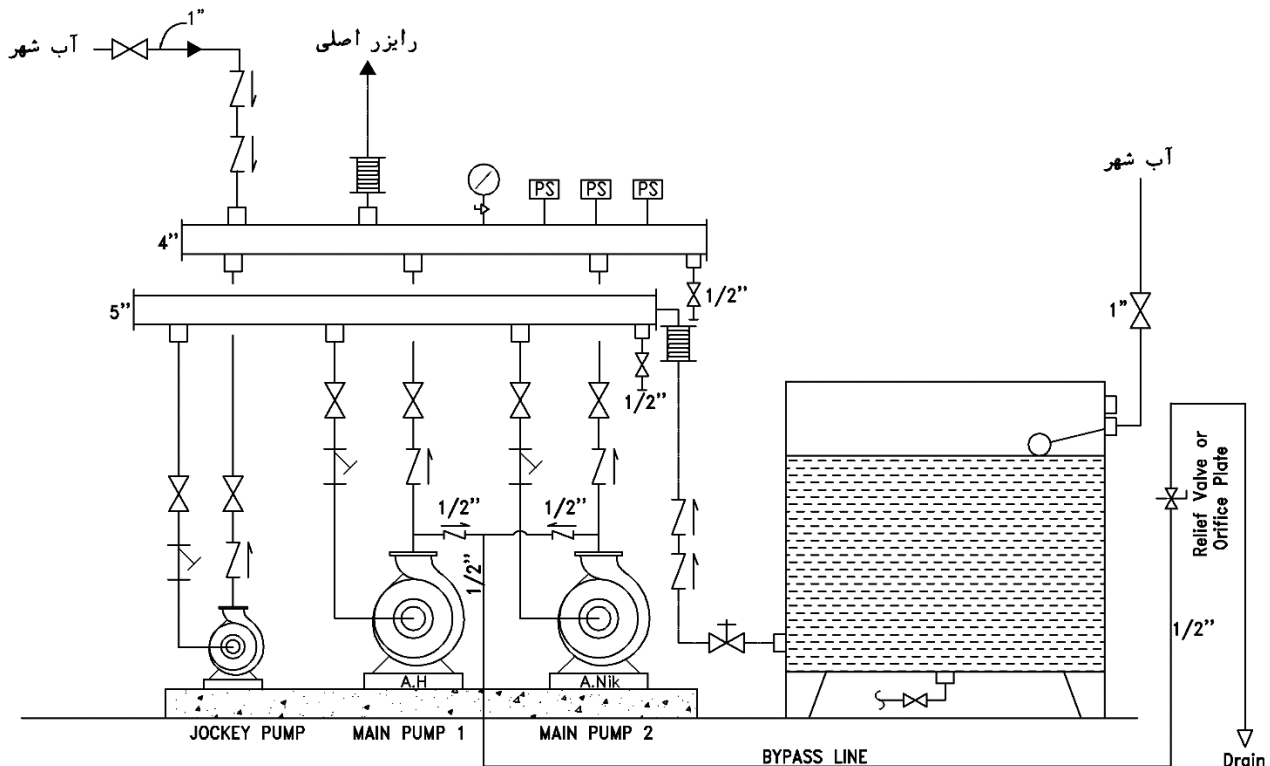
جهت نصب مانومتر، پرشر، خطوط تست و بای پس می تواند متفاوت باشد.

- |   |  |
|---|--|
| ۱- الکتروپمپ سری اتابلوک                      | ۱۹- شیر یکطرفه خط بای پس                           |
| ۲- تبدیل هم مرکز خط دهش                       | ۲۰- شیر رهاسازی فشار یا اوریفیس پلیت               |
| ۳- لرزه گیر خط دهش                            | ۲۱- سه راهی اتصال خط بای پس پمپ دیگر               |
| ۴- شیر قطع کن مانومتر                         | ۲۲- خروجی خط بای پس (به مخزن یا تخلیه)             |
| ۵- مانومتر خط دهش                             | ۲۳- تبدیل غیر هم مرکز خط مکش                       |
| ۶- شیر یکطرفه چدنی خط دهش                     | ۲۴- لوله ارتباطی مستقیم با طول معادل ۵ برابر قطر   |
| ۷- لوله لوپ ۹۰ درجه                           | ۲۵- مانومتر خط مکش (قابلیت سنجش فشار مثبت و منفی)  |
| ۸- پرشر سویچ                                  | ۲۶- ساپورت لوله ارتباطی به شاسی                    |
| ۹- کلکتور دهش                                 | ۲۷- لرزه گیر خط مکش                                |
| ۱۰- لوله لوپ ۱۸۰ درجه                         | ۲۸- صافی چدنی خط مکش                               |
| ۱۱- مانومتر کلکتور دهش                        | ۲۹- شیر قطع کن خط مکش از نوع OS&Y                  |
| ۱۲- شیر قطع کن خط تست                         | ۳۰- کلکتور مکش                                     |
| ۱۳- فشار شکن و مانومتر خط تست (در صورت نیاز)  | ۳۱- ساپورت کلکتور مکش به شاسی                      |
| ۱۴- فلوسویچ خط تست                            | ۳۲- شاسی مجموعه پمپ (ناودانی با اندازه مناسب)      |
| ۱۵- صافی خط تست                               | ۳۳- رول بولت اتصال شاسی به زمین ( حداقل ۱۲۰ × ۱۲ ) |
| ۱۶- شیر برقی خط تست (سولونوئید ولو)           | ۳۴- قلاب جهت بارگیری مجموعه پمپ                    |
| ۱۷- خروجی خط تست (به مخزن یا تخلیه)           | ۳۵- لرزه گیر لاستیکی مسلح (منجید)                  |
| ۱۸- شیر پروانه ای خط دهش (دارای سیگنال نظارت) | ۳۶- ساپورت کلکتور دهش به سقف سازه ای               |

شکل پ-۷-۳- نمای جانبی اجزای مختلف مجموعه پمپ S3

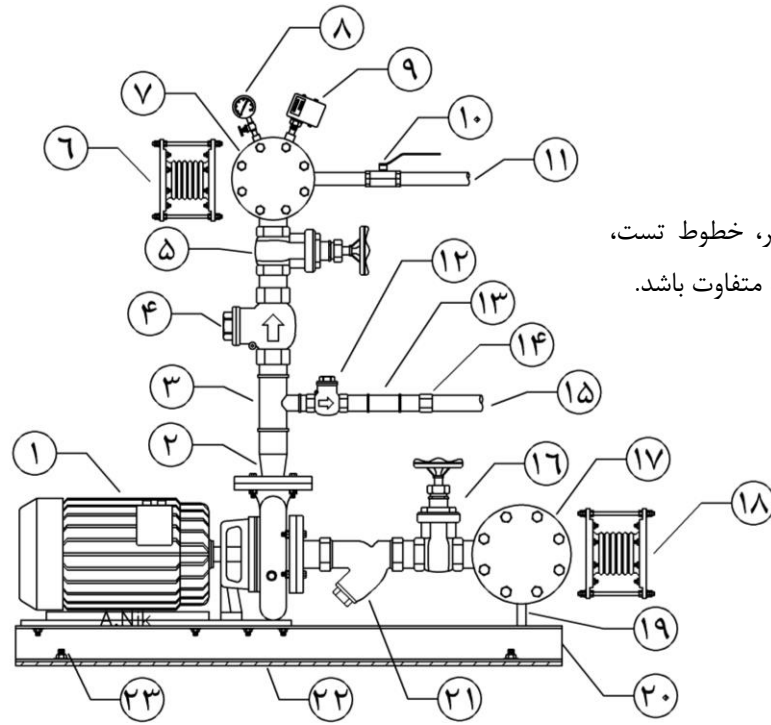


شکل پ-۷-۴- فلودیگرام مجموعه پمپ نمونه S1 و S2 به همراه متعلقات (مخزن مستقل)



شکل پ-۷-۵- فلودیگرام مجموعه پمپ نمونه S1 و S2 به همراه متعلقات (مخزن مستقل)

تذکرا برای پمپ S1 اجرای شیر قطع کن دروازه ای معمولی به جای شیر OS&Y بلامانع است.  
تذکرا ۲: اجرای قسمت عصایی خط بای پس به تخلیه، در صورت استفاده از Relief Valve الزامی نیست.



جهت نصب مانومتر، پرشر، خطوط تست، بای پس و لرزه گیر می تواند متفاوت باشد.

- |   |  |
|---|--|
| ۱- الکتروپمپ سری اتابلوک                          | ۱۳- سه راهی اتصال خط بای پس پمپ دیگر               |
| ۲- تبدیل هم مرکز خط دهش                           | ۱۴- اوریفیس پلیت یا شیر رهاسازی فشار               |
| ۳- سه راهی خط بای پس                              | ۱۵- خروجی خط بای پس (به مخزن یا تخلیه)             |
| ۴- شیر یکطرفه برنجی رزوه ای خط دهش                | ۱۶- شیر قطع کن برنجی رزوه ای خط مکش                |
| ۵- شیر قطع کن برنجی رزوه ای خط دهش                | ۱۷- کلکتور مکش                                     |
| ۶- لرزه گیر کلکتور دهش                            | ۱۸- لرزه گیر کلکتور مکش                            |
| ۷- کلکتور دهش                                     | ۱۹- ساپورت کلکتور مکش به شاسی                      |
| ۸- مانومتر کلکتور دهش                             | ۲۰- شاسی مجموعه پمپ (ناودانی با اندازه مناسب)      |
| ۹- پرشر سوییچ                                     | ۲۱- صافی برنجی رزوه ای خط مکش                      |
| ۱۰- شیر ربع گرد خط تست (می تواند همان تخلیه باشد) | ۲۲- لرزه گیر لاستیکی مسلح (منجید)                  |
| ۱۱- خروجی خط تست (به مخزن یا تخلیه)               | ۲۳- رول بولت اتصال شاسی به زمین ( حداقل ۱۲۰ × ۱۰ ) |
| ۱۲- شیر یکطرفه خط بای پس                          |  |

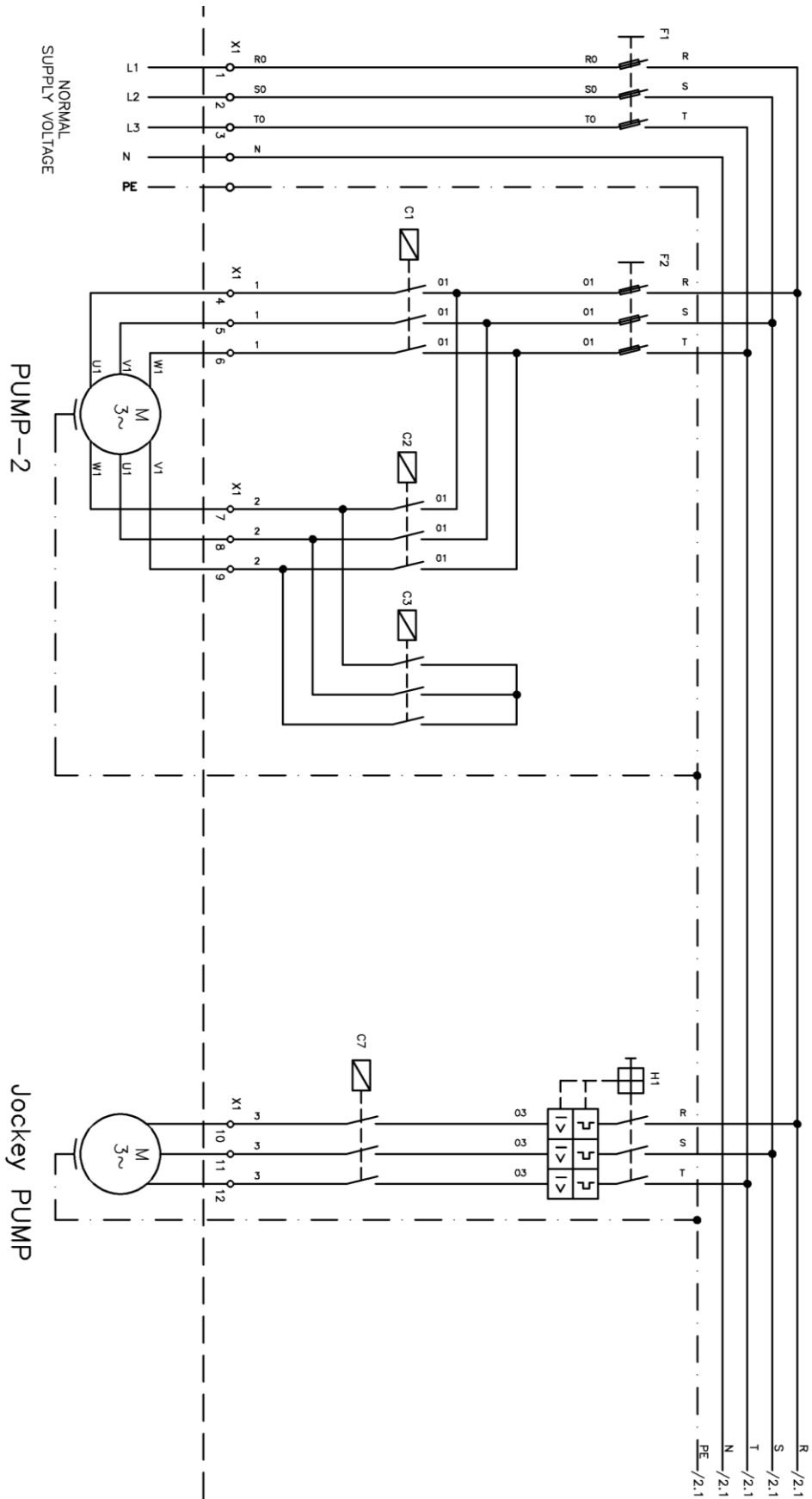
شکل پ-۷-۶- نمای جانبی اجزای مختلف مجموعه پمپ S1 و S2

جدول پ-۷-۱- راهنمای نمادهای مکانیکی

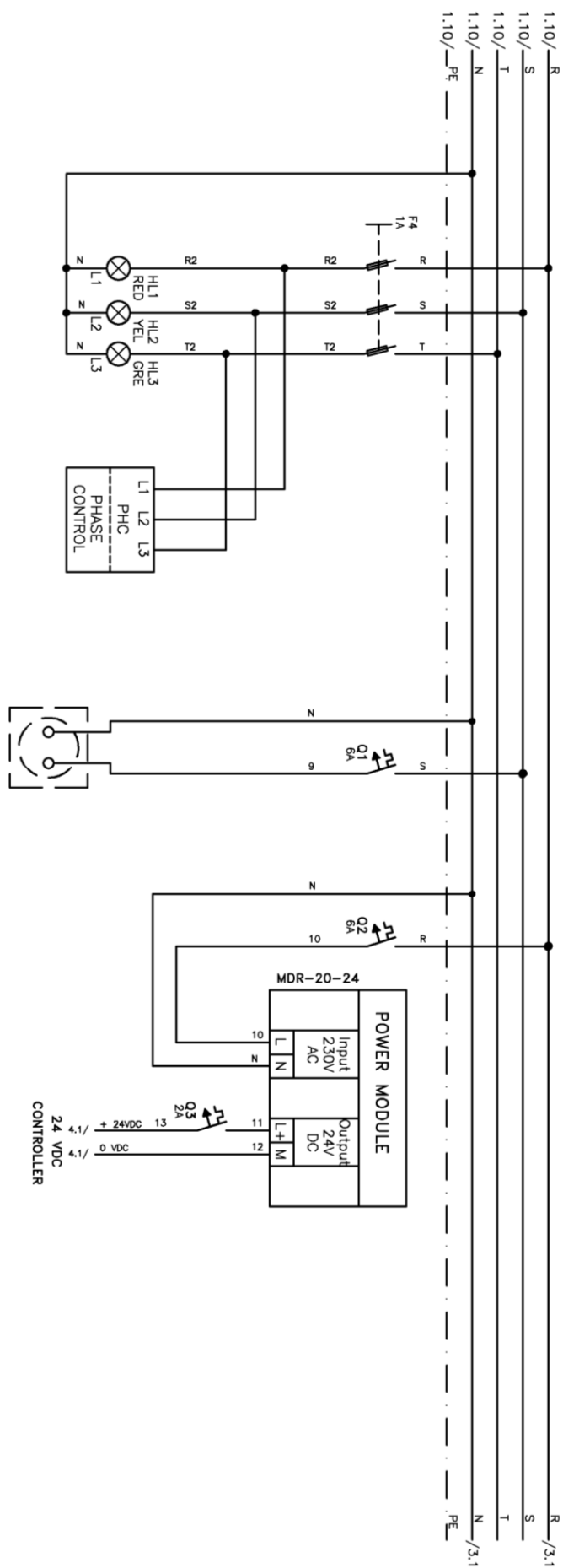
نشانه	توضیحات	نشانه	توضیحات
	شیر قطع کن (به صورت عمومی)		شیر تخلیه فشار
	شیر قطع کن دروازه ای از نوع OS&Y		فلوسویچ
	شیر قطع کن پروانه ای دارای سیگنال نظارت		پرشر سوییچ
	شیر یکطرفه		مانومتر
	صافی		پمپ
	اتصال انعطاف پذیر (لرزه گیر)		شیر برقی



پیوست ۸- نقشه مدارهای قدرت و فرمان

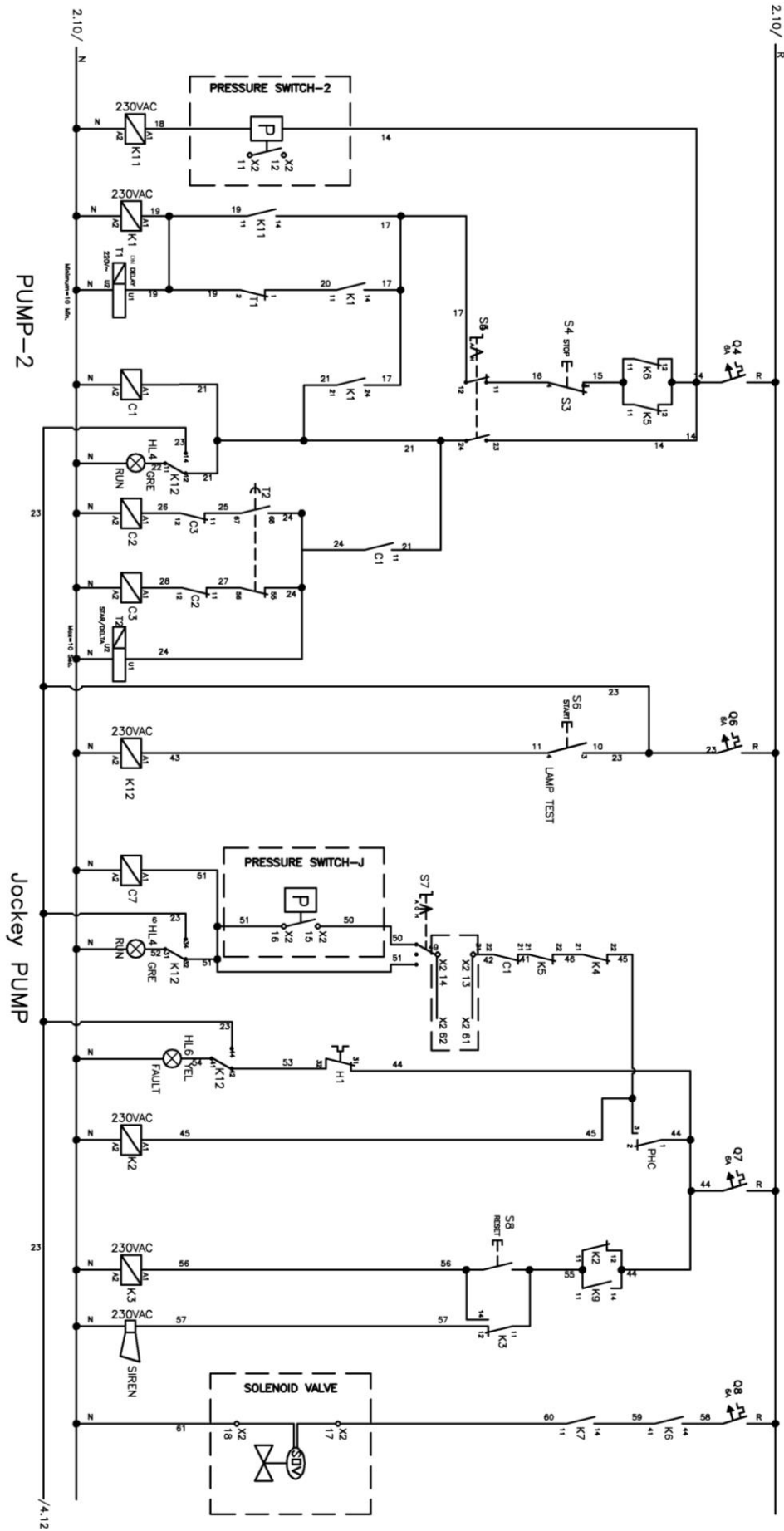


شکل پ-۸-۱- مدار قدرت تابلو شماره ۱ پمپ S3

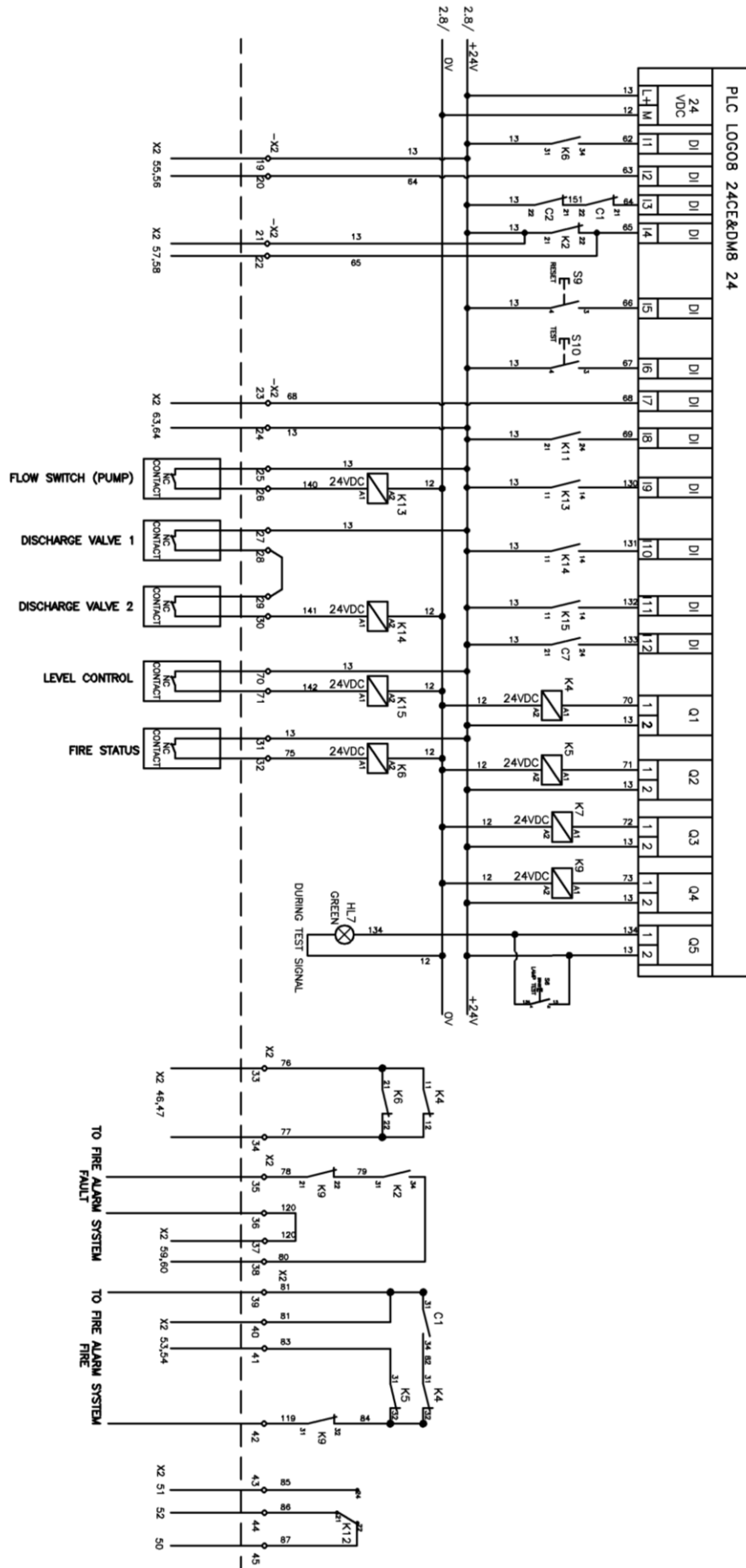


شکل پ-۸-۲- مدار کنترل فاز و تغذیه PLC تابلو شماره ۱ پمپ S3

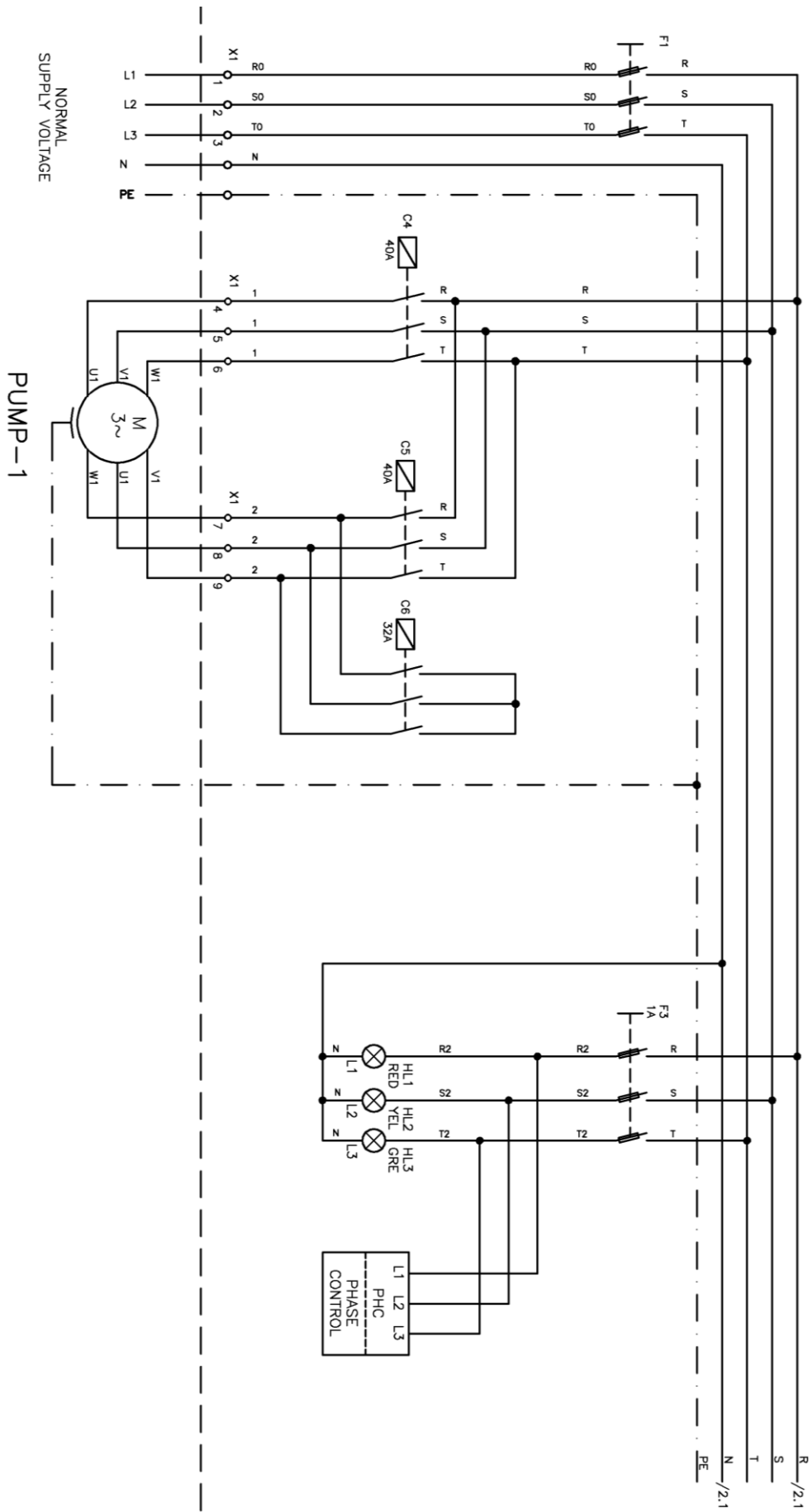




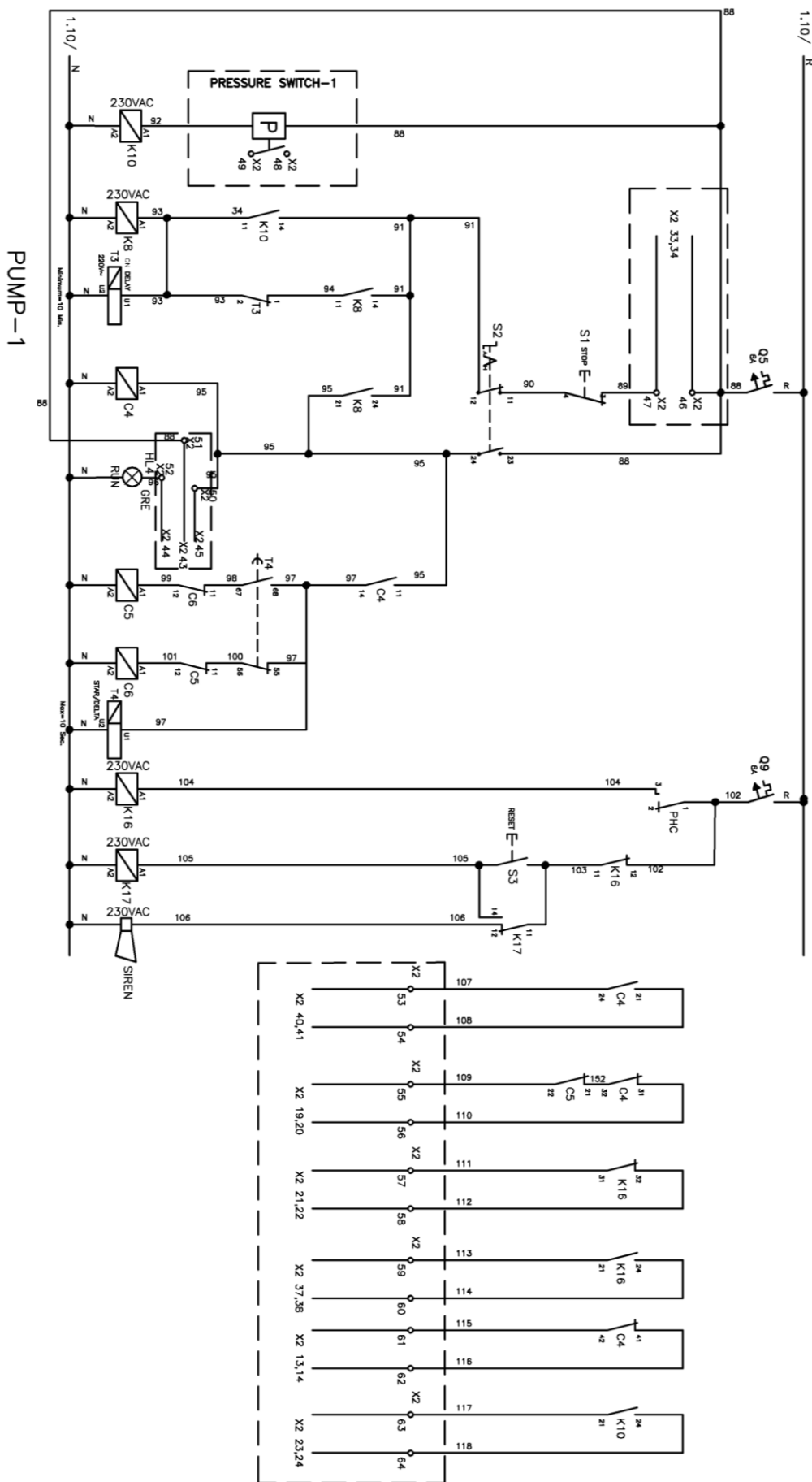
شکل پ-۸-۳- مدار فرمان تابلو شماره ۱ پمپ S3



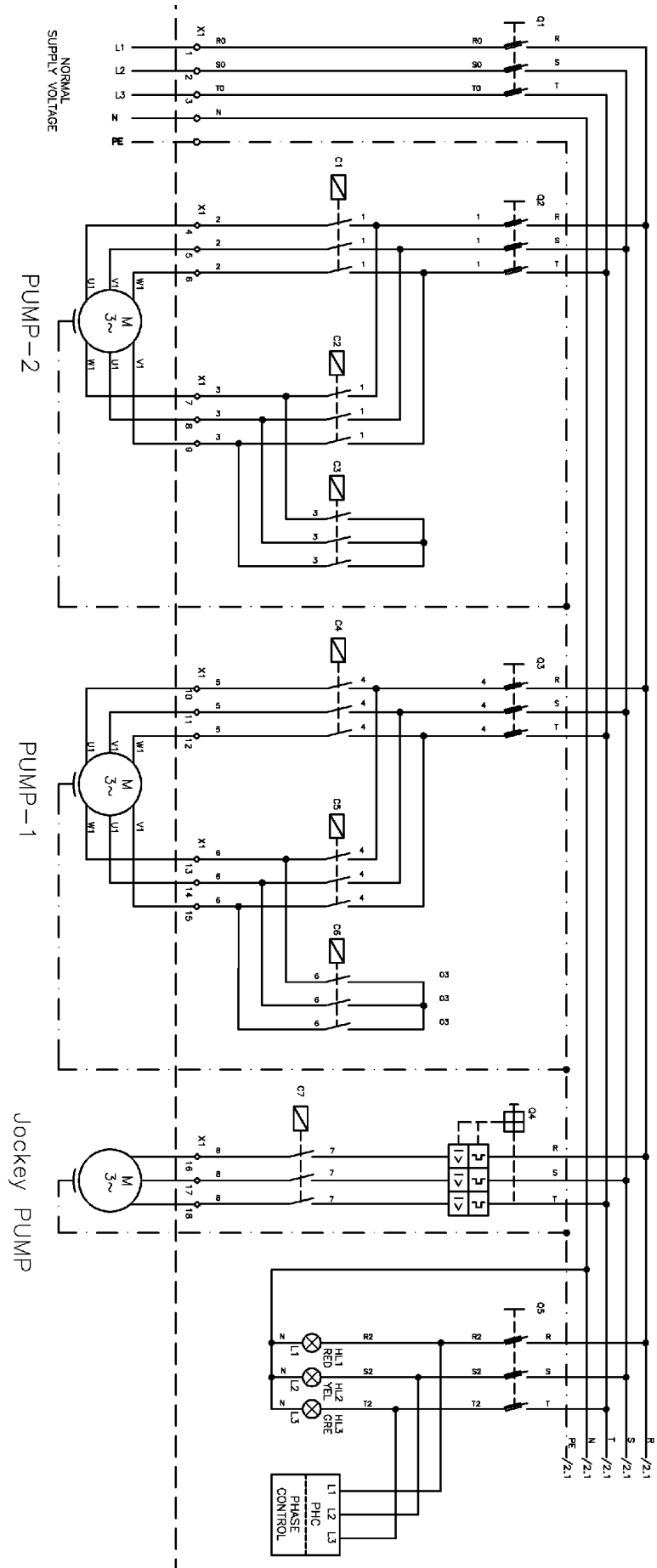
شکل پ-۸-۴- مدار تک خطی PLC و ارتباط تابلو شماره ۱ با سیستم اعلام حریق پمپ S3



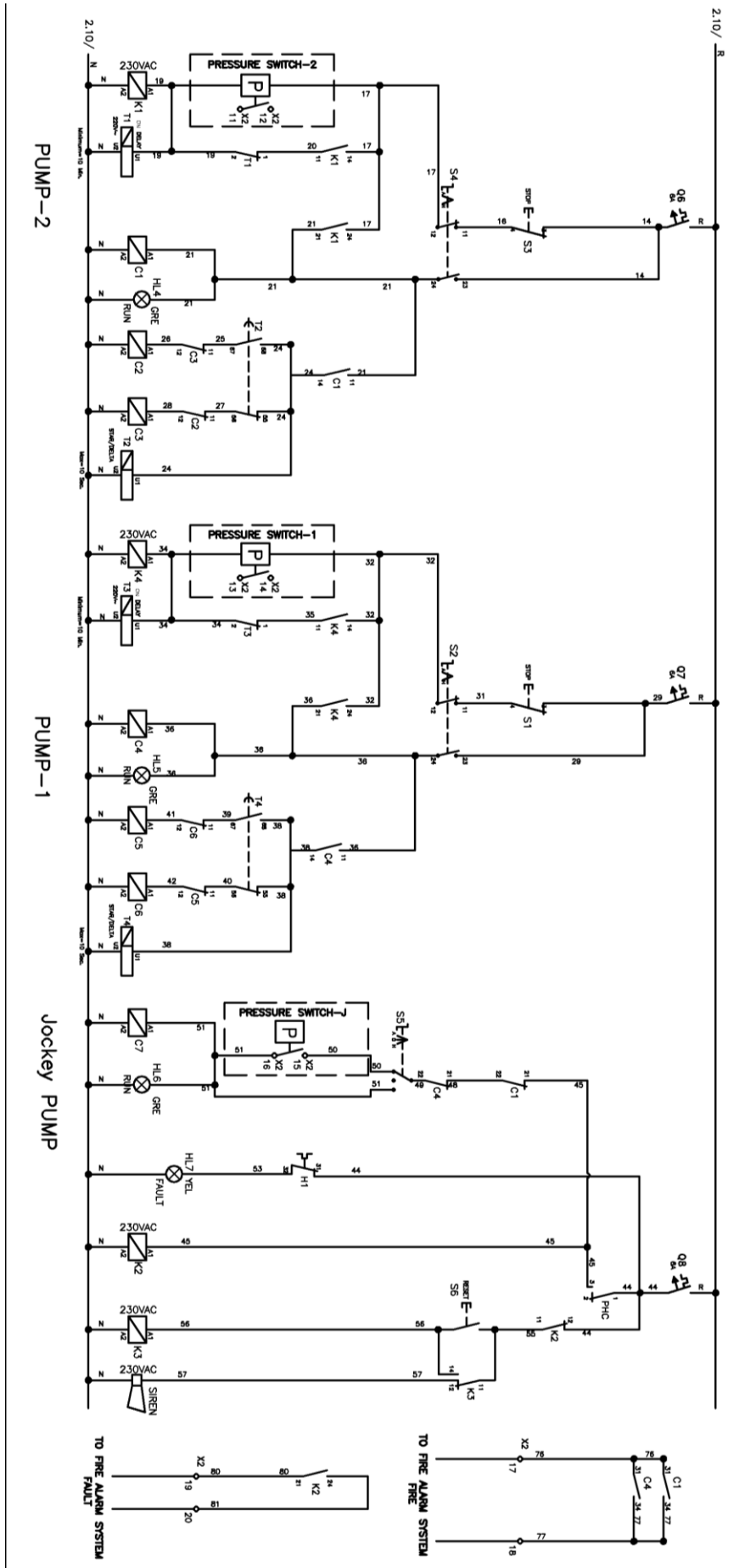
شکل پ-۸-۵- مدار قدرت تابلو شماره ۲ پمپ S3



شکل پ-۸-۶- مدار فرمان تابلو شماره ۲ پمپ S3



شکل پ-۸-۷- مدار قدرت تابلو پمپ S1 و S2



شکل پ-۸-۸- مدار فرمان تابلو پمپ S1 و S2



## پیوست ۹- مشخصات پمپ‌های قابل استفاده

در ساخت مجموعه پمپ‌های منطبق با این آیین‌نامه، تنها پمپ‌های مندرج در فهرست پمپ‌های مورد پذیرش سازمان آتش‌نشانی، باید مورد استفاده قرار گیرد. معیار این سازمان جهت پذیرش محصول پمپ آتش‌نشانی و درج در فهرست، مطابق ذیل است:

- محصول باید دارای گواهینامه فنی از مرکز تحقیقات راه، مسکن و شهرسازی برای مصارف آتش‌نشانی باشد.
- سازنده باید نمودارها، مشخصات فنی و منحنی‌های مدل‌هایی که به عنوان پمپ آتش‌نشانی به فروش می‌رساند را تهیه کرده و در سایت رسمی خود منتشر نماید. این منحنی‌ها باید توسط یک آزمایشگاه مورد تایید سازمان ملی استاندارد تهیه و صحت‌گذاری شده باشد.
- سازنده باید متعهد شود تمامی محصولاتی که به عنوان پمپ آتش‌نشانی فروخته می‌شود را به رنگ قرمز رنگ آمیزی کرده و جنس شفت و پروانه آنها را مطابق الزامات این آیین‌نامه انتخاب نماید.
- محصولات تولیدکننده باید دارای حداقل دو سال ضمانت و خدمات پس از فروش باشد.
- سازنده باید دارای نماینده رسمی و فعال در شهر تهران باشد.

در جدول ۹-۱، مدل پمپ و الکتروموتور مناسب برای ظرفیت و ارتفاع آبدهی‌های مختلف مورد نیاز در ساختمان، ذکر شده است. باید توجه داشت که این موارد به صورت پیشنهاد حداقلی بوده و طراح مجموعه پمپ موظف است با توجه به نمودارهای منتشر شده توسط تولیدکننده پمپ، صحت مشخصات پمپ انتخابی را بررسی و تایید نماید. با توجه به ظرفیت فعلی تولیدات داخلی و همچنین از آنجا که مطابق این آیین‌نامه در هر مجموعه پمپ، یک عدد پمپ رزرو نیز لحاظ گردیده است، تا اطلاع ثانوی در تنظیم مندرجات جدول ۹-۱، مفاد بندهای ۲-۵ و ۲-۶ لحاظ نشده است.

**نکته مهم:** هنگام انتخاب پمپ از نمودار، حتماً باید NPSH مورد نیاز پمپ مدنظر قرار گرفته شود. در اکثر پروژه‌ها میزان ارتفاع میانگین ستون آب مخزن آتش‌نشانی از ۱ الی ۲ متر تجاوز نمی‌نماید.



جدول پ-۹-۱- مدل پمپ و توان الکتروموتور بر اساس ظرفیت و ارتفاع آبدهی مورد نیاز

ظرفیت آبدهی	ارتفاع آبدهی (متر)	اختلاف تراز کف محل نصب پمپ تا سقف بالاترین مصرف کننده (متر)	مدل پمپ (اتابلوک)	توان الکتروموتور (کیلووات)	دهانه دهش (اینچ)	دهانه مکش (اینچ)	قطر پروانه (میلیمتر)
۳۵ m <sup>3</sup> /hr ۱۵۰ GPM *	۳۵	جهت نصب روی بام	۴۰-۱۶۰	۵,۵	۱ ½	۲ ½	۱۶۹
	۶۰	تا ۳۵ متر	۴۰-۲۵۰	۱۱	۱ ½	۲ ½	۲۲۰
	۷۰	۴۵	۴۰-۲۵۰	۱۵	۱ ½	۲ ½	۲۳۰
	۸۰	۵۵	۴۰-۲۵۰	۱۸,۵	۱ ½	۲ ½	۲۵۰
	۹۰	۶۵	۴۰-۲۵۰	۲۲	۱ ½	۲ ½	۲۵۹
۴۵ m <sup>3</sup> /hr ۲۰۰ GPM	۳۵	جهت نصب روی بام	۵۰-۱۶۰	۷,۵	۲	۲ ½	۱۶۹
	۶۰	تا ۳۵ متر	۵۰-۲۵۰	۱۵	۲	۲ ½	۲۲۰
	۷۰	۴۵	۵۰-۲۵۰	۱۸,۵	۲	۲ ½	۲۳۰
	۸۰	۵۵	۵۰-۲۵۰	۲۲	۲	۲ ½	۲۵۰
	۹۰	۶۵	۵۰-۲۵۰	۳۰	۲	۲ ½	۲۵۹
۵۵ m <sup>3</sup> /hr ۲۵۰ GPM	۶۰	مطابق محاسبات هیدرولیکی	۵۰-۲۵۰	۱۵	۲	۲ ½	۲۳۰
	۷۰		۵۰-۲۵۰	۱۸,۵	۲	۲ ½	۲۴۰
	۸۰		۵۰-۲۵۰	۲۲	۲	۲ ½	۲۵۰
	۹۰		۵۰-۲۵۰	۳۰	۲	۲ ½	۲۵۹
۷۰ m <sup>3</sup> /hr ۳۰۰ GPM	۶۰	مطابق محاسبات هیدرولیکی	۶۵-۲۵۰	۲۲	۲ ½	۳	۲۲۰
	۷۰		۶۵-۲۵۰	۳۰	۲ ½	۳	۲۳۰
	۸۰		۶۵-۲۵۰	۳۰	۲ ½	۳	۲۵۰
	۹۰		۶۵-۲۵۰	۳۷	۲ ½	۳	۲۵۹
	** ۱۰۰		۶۵-۳۱۵	۴۵	۲ ½	۳	۲۷۵
	** ۱۱۰		۶۵-۳۱۵	۴۵	۲ ½	۳	۲۸۵
۹۰ m <sup>3</sup> /hr ۴۰۰ GPM	۶۰	مطابق محاسبات هیدرولیکی	۸۰-۲۵۰	۳۰	۳	۴	۲۲۰
	۷۰		۸۰-۲۵۰	۳۷	۳	۴	۲۳۰
	۸۰		۸۰-۲۵۰	۴۵	۳	۴	۲۵۰
	۹۰		۸۰-۲۵۰	۴۵	۳	۴	۲۵۹
	** ۱۰۰		۸۰-۳۱۵	۵۵	۳	۴	۲۷۵
	** ۱۱۰		۸۰-۳۱۵	۵۵	۳	۴	۲۸۵

\* کلاس ۱۵۰ GPM فقط شامل ساختمان‌های S1 و S2 با کلاس خطر اطفای معادل «میان خطر گروه ۱» می‌باشد. چنانچه در این ساختمان کاربری «میان خطر گروه ۲» (نظیر تجاری) قرار گیرد باید با توجه به نوع اسپرینکلر و ارتفاع سقف، مطابق ضوابط اطفای حریق از پمپ با آبدهی بالاتر استفاده گردد.

\*\* این موارد صرفاً به عنوان پیشنهاد مطرح شده است. مسئولیت عملکرد طبق دبی و هد مندرج در جدول، به عهده تولیدکننده پمپ و سازنده مجموعه پمپ می‌باشد.

تذکر: چنانچه ارتفاع آبدهی محاسبه شده برای پروژه، عددی غیر از اعداد مندرج در جدول باشد، این عدد باید به سمت بالا گرد شده تا مطابق با یکی از اعداد جدول باشد. گرد کردن به سمت پایین تحت هیچ شرایطی مجاز نیست.